



Pulvérisateur électrique à batterie au lithium d'une capacité de 15 litres avec contrôle électronique et facile à utiliser pour un traitement sans effort pour l'utilisateur. Recommandé pour les jardins de taille de plus de 1500m².



Avantages

- Pulvérisateur électrique à batterie au lithium de 18 volts.
- Pulvérisation homogène pour une meilleure performance (contrôle électronique).
- Haute précision grâce au sélecteur à deux positions de travail (Herbicide et Insecticide/Fongicide).
- Hautes prestations avec: lance en fibre de verre, tuyau renforcé et poignée INOX.
- Démarrage et arrêt instantanés de la pulvérisation.
- Indiqué pour l'application de produits d'origine naturelle (acide pélagonique, acide acétique...).



Informations techniques

Informations techniques	EVOLUTION 15 LTC
SOUPAPE	NON
TUYAU	PVC renforcé
BUSES DE SÉRIE	Conique réglable, éventail faible dérive, miroir et quatre orifices
LANCE	Fibre de verre
CAPACITÉ UTILE	15 L
CAPACITÉ TOTALE	16 L
POIDS NET	3,9 Kg
SET DE BUSES POUR TRAITEMENTS HERBICIDES ET INSECTICIDES	OUI
LANCE ET RALLONGE	Lance
SANGLES	Matelassées et réglables. Réglable sur la poitrine
CONTRÔLE DE LA PRESSION	OUI
BATTERIE	18V Li-Ion
POSITIONS DE TRAVAIL	2 (Herbicide/Insecticide)
AUTONOMIE	180 L - 378 L
POIGNÉE	INOX

Données logistiques

Données logistiques	EVOLUTION 15 LTC
CODE	8.30.45
GENCOD	84.14685.04007.7
CONDITIONNEMENT	1 unité
UNITÉS PAR PALETTE	21 unités
DIMENSIONS DE LA PALETTE	1200 X 800 X 1180

Informations fonctionnelles



Écrou de fixation ergonomique et robuste



Poignée INOX



Lance fibre de verre



Vaste ouverture de remplissage



Fixations de lance pour faciliter le transport



Tuyau renforcé



Poignée intégrée et ergonomique



Sangles matelassées et ajustables avec fermeture sur la poitrine



Batterie au lithium (18V)



ACCESSOIRES

Personnalisez votre pulvérisateur en l'adaptant à vos besoins (travail en hauteur, zones difficiles d'accès...)



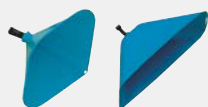
LANCE TÉLESCOPIQUE 3,2 M
code 8.35.40.913
LANCE TÉLESCOPIQUE 5,4 M
code 8.35.40.915



BUSE ANTI DÉRIVE (À AIR INDUIT) 80°
code 8.34.46.814
BUSE ANTI DÉRIVE (À AIR INDUIT) 120°
code 8.34.46.804



BATTERIE EVOLUTION 15 LTC
code 8.30.45.816



ECRAN CONIQUE
code 8.34.40.870
ECRAN RECTANGULAIRE
code 8.34.40.871



TUBE FLEXIBLE DE 0,25M
code 8.34.60.937



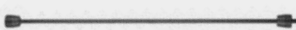
COUDE HERBICIDES FAIBLE VOLUME
code 8.34.60.935



RALLONGE TÉLESCOPIQUE code
8.35.40.876



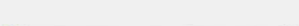
TUBE LANCE EN FIBRE DE VERRE DE 1M AVEC BUSE
code 8.34.60.873
TUBE LANCE EN FIBRE DE VERRE DE 1,5M AVEC BUSE
code 8.34.60.874



RALLONGE 0.5M
code 8.35.40.870



TUYAU 6 M
code 8.30.45.805



TUBE LANCE DE 1 M ALUMINIUM AVEC BUSE
code 8.34.60.871
TUBE LANCE DE 1,5 M ALUMINIUM AVEC BUSE
code 8.34.60.872



DOUBLE BUSE EXTENSIBLE
code 8.35.40.872



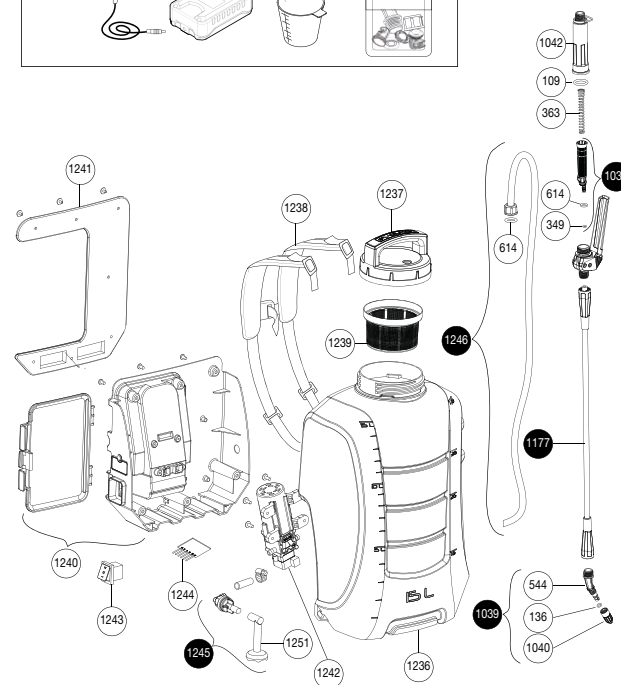
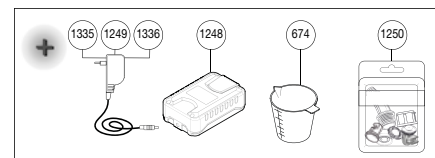
DOUBLE BUSE RÉGLABLE
code 8.34.46.802



DOUBLE BUSE FLEXIBLE
code 8.35.40.871

PIÈCES DE RECHANGE

Prolongez la durée de votre pulvérisateur en simplifiant le remplacement des pièces.



N.	CODE	Q	NOM PIÈCES DE RECHANGE
109	2.23.15.916	1	JOINT ROND AN-16
136	2.23.15.905	1	JOINT ROND AN-5
349	2.23.16.903	1	JOINT ROND AN-3
363	8.39.41.342	1	RESSORT FILTRE
544	8.28.40.322	1	PULVÉRISATEUR
614	2.23.16.908	2	JOINT ROND AN-8
674	8.39.41.350	1	DOSEUR 100 ML.
1026	8.49.41.801	1	MANETTE COMPLÈTE
1036	8.49.41.812	1	FILTRE AVEC JOINTS
1039	8.49.41.808	1	TUBE AVEC BUSE
1040	8.49.41.315	1	BUSE Ø 1,5
1042	8.49.41.367	1	PORTE FILTRE
1177	8.18.35.627	1	TUBE AVEC ÉCROUS 545MM
1236	8.30.45.301	1	RÉSERVOIR
1237	8.30.45.602	1	COUVERCLE
1238	8.30.45.607	1	COURROIE
1239	8.30.45.302	1	FILTRE
1240	8.30.45.603	1	BASE RÉSERVOIR COMPLET
1241	8.30.45.804	1	APPUI AVEC VIS
1242	8.30.45.808	1	POMPE
1243	8.30.45.813	1	INTERRUPTEUR 3 POSITIONS
1244	8.30.45.818	1	PLAQUE ÉLECTRONIQUE
1245	8.30.45.605	1	SYSTÈME ABSORPTION
1246	8.30.45.806	1	FLEXIBLE RECHARGE LTC
1248	8.30.45.816	1	BATTERIE (LI-ION 18V)
1249	8.30.45.817	1	EU-CHARGEUR (BATTERIE LI-ION 18V)
1250	8.34.46.817	1	JEU DE BUSES
1251	8.30.45.329	1	FILTRE ABSORPTION
1335	8.30.45.831	1	USA-CHARGEUR (BATTERIE LI-ION 18V)
1336	8.30.45.832	1	UK-CHARGEUR (BATTERIE LI-ION 18V)