

SPID'O®

PUMP EXPERT - CLASSIC

Kit inondation 500

Mode d'emploi d'origine



DIPRA

RÉF. 002290 - REV 02



Avant la mise en service,
lisez le mode d'emploi
et les consignes de sécurité
et respectez-les.

Déclaration UE de conformité

Par la présente nous, DIPRA, déclarons être seul et unique responsable de la conformité des produits énoncés ci-dessous (Art.) aux principales exigences des directives européennes (EUdir.) indiquées et à toutes les modifications suivantes.



- Art.** Kit inondation 500 - ref. 002290
- EU dir.** 2014/35/EU- Basse Tension / Low Voltage Dir.
 2014/30/EU- CEM/EMC Dir.
 2011/65/EU- RoHs

Normes suivies / applied standards

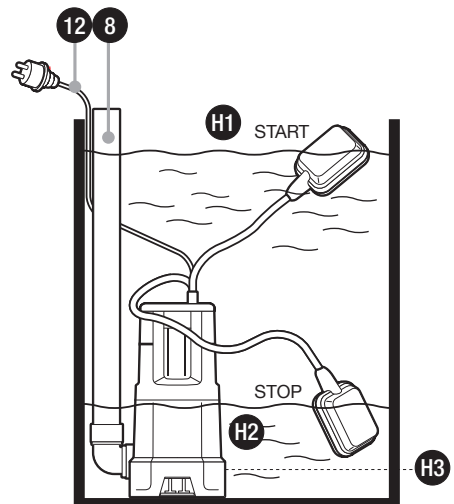
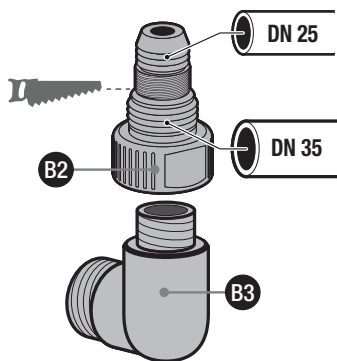
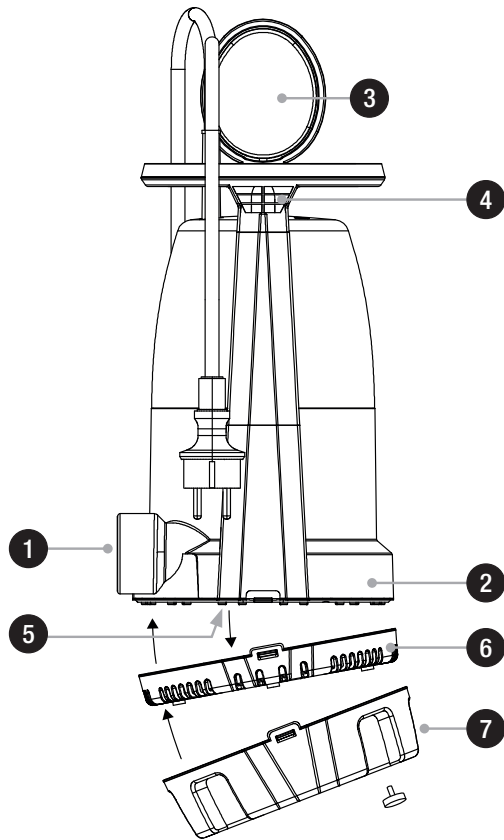
- EN 55014-1 : 2006 + A1 + A2
 EN 55014-2 : 2015
 EN61000-3-2 : 2014 / EN 61000-3-3 : 2013
 EN60335-1 : 2012 + A11 : 2014
 EN60335-2-41 : 2003 + A1 + A2
 EN62233 : 2008

Saint-Quentin-Fallavier, le 27 janvier 2021

Laure Empereur – DG/CEO



Schéma 1



COMPOSANTS DE LA POMPE / DÉTAILS

- 1 Orifice de refoulement
- 2 Pied de la pompe
- 3 Interrupteur à flotteur
- 4 Accroche du câble de l'interrupteur flottant
- 5 Orifice aspiration
- 6 Pied de pompe bas
- 7 Pied de pompe haut

H1 : Niveau de mise en marche.

H2 : Niveau d'arrêt.

H3 : Niveau mini aspiration.

Pour pouvoir jouir de tous les avantages techniques, prière de lire ce mode d'emploi soigneusement.

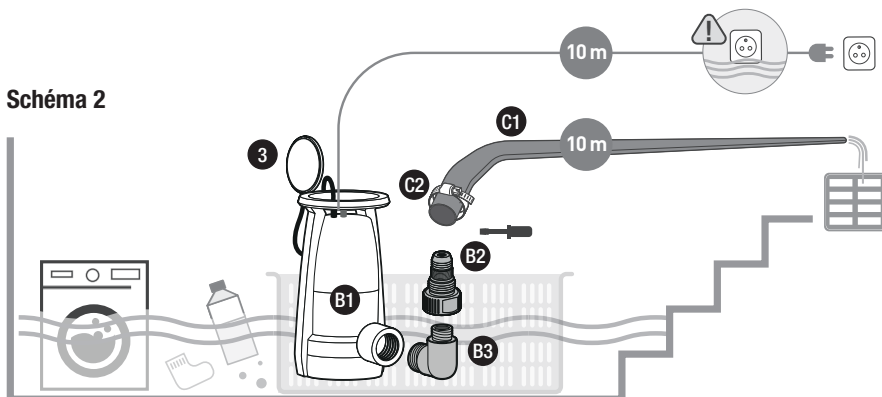
TABLE DE MATIÈRES

1. Avis de sécurité
2. Secteur d'utilisation
3. Données techniques
4. Installation
5. Branchement électrique
6. Mise en service
7. Entretien et détection des pannes
8. Garantie
9. Commande des pièces de rechange
10. Service

CONTENU DU KIT



Schéma 2



1. AVIS DE SÉCURITÉ

Veillez lire attentivement le mode d'emploi et vous familiariser avec les composants et l'utilisation correcte de ce produit. Le fabricant n'endosse pas la responsabilité en cas de dommages suite au non-respect des instructions et consignes. Les dégâts causés suite au non respect des instructions et consignes ne sont pas couverts par la garantie. Gardez ce mode d'emploi, il doit être transmis à tout usager à qui on aurait cédé la pompe.

- Les personnes non familiarisées avec le contenu de ce manuel d'utilisation ne doivent pas utiliser cet appareil.
- La pompe ne doit pas être utilisée par des enfants. La pompe ne peut être utilisée par des personnes à capacités physiques, sensorielles ou mentales réduites ou manquant d'expérience et/ou de connaissances que si elles sont sous la surveillance ou ont été formées à l'utilisation en toute sécurité de l'appareil et comprennent les risques en découlant. Les enfants ne doivent pas jouer avec l'appareil. Laisser l'appareil et son câble hors de portée des enfants.
- La pompe ne doit pas être utilisée lorsque des personnes se trouvent dans l'eau.
- La pompe doit être alimentée par un dispositif de protection contre le courant de défaut (RCD / interrupteur FI) avec un courant de défaut mesuré n'étant pas supérieur à 30 mA.
- En cas d'endommagement du câble, câble et fiche ne doivent être échangés que par du personnel spécialisé pour éviter des dommages.
- Coupez l'alimentation électrique de l'appareil et laissez-le refroidir avant le nettoyage, l'entretien et le stockage.
- Protégez les composants électriques contre l'humidité. Ne les plongez jamais dans l'eau ou un autre liquide lors du nettoyage ou du fonctionnement afin d'éviter tout choc électrique. Ne mettez

jamais l'appareil sous l'eau courante. Suivez les instructions énoncées dans la section «Entretien et détection des pannes».

- Faites particulièrement attention aux indications précédées des symboles suivants :



Avertissement que le non-respect de l'instruction comporte un risque très grave pour les personnes et les biens.



Le non-respect de cette instruction peut entraîner une décharge électrique susceptible de provoquer des blessures et/ou des dégâts matériels.

Vérifiez que la pompe n'ait pas subi de dommage au cours du transport. En cas de dommages éventuels, prévenez le distributeur sous huitaine à compter de la date d'achat.

2. SECTEUR D'UTILISATION

Les pompes submersibles pour eau claire ou chargée SPIDO sont des électro-pompes pour débiter de l'eau claire ou sale, contenant des corps solides en suspension jusqu'à la dimension maximale mentionnée dans les données techniques. Les cailloux, le sable et les particules abrasives ne sont pas acceptées.

Les pompes submersibles SPIDO sont conçues pour une installation temporaire ou fixe. Ces produits ont été développés pour l'emploi privé et non pas pour l'emploi industriel ou pour la marche continue. La pompe n'a pas été conçue pour les fontaines d'intérieur, les aquariums etc.



Ne véhiculer ni eau salée, ni matières fécales, ni produits inflammables, corrosifs, explosifs ou d'autres liquides dangereux. Le liquide ne doit dépasser la température maximale (cette température est indiquée dans les données techniques).



Dans la pompe sont employés des lubrifiants qui au cas d'un emploi inadéquat ou d'un endommagement peuvent polluer le liquide pompé. Les lubrifiants utilisés sont biodégradables et ne sont pas nuisibles à la santé.

3. DONNÉES TECHNIQUES -

POMPE UNIQUEMENT

Modèle	POMPE VCDC-500-P2	
Tension de réseau / Fréquence (V / Hz)	220-240/50	
Puissance nominale (Watt)	500	
Type de protection (IP)	X8	
Raccord de refoulement	F33/42 (1"1/4)	
Débit maxi. (Qmax) ⁽¹⁾ (l/h)	12 500	
Pression maxi. (bar)	0,6	
Hauteur d'élévation maxi. (Hmax) ⁽¹⁾ (m)	6	
Profondeur maximum d'immersion (m)	7	
Dimension maximum des corps solides pompés (mm)	②	1
	⑭	3
	⑮	30
Température maxi. du liquide pompé (Tmax) (°C)	35	
Temp. mini. du liquide pompé (°C)	5	
Longueur du câble de raccordement (m)	10	
Type de câble	H05RN-F	
Poids (net) (kg)	4	
Dimensions (L x P x H) (mm)	305x176x180	

1) Les prestations maxi ont été évaluées avec une sortie libre et non réduite.

4. INSTALLATION

4.1. AVIS GÉNÉRAUX



Pendant l'installation, la pompe ne doit pas être connectée au réseau électrique.



La pompe et tout le système de raccordement doivent être à l'abri du gel.

Tous les branchements doivent être absolument étanches, parce que des tuyaux qui fuient altèrent le rendement de la pompe et peuvent mener à des dommages considérables. Le cas échéant utilisez un matériau approprié pour que le montage soit hermétique.

Évitez de serrer les raccords trop fortement cela pourrait les endommager, ainsi que la pompe.

Assurez-vous que tous les branchements à vis sont hermétiques. Cependant il faut éviter un effort excessif au serrage des branchements à vis ou d'autres composants. En installant les branchements il faut veiller à ce qu'il n'y ait pas de vibrations ou

tensions. De même, les tuyaux ne doivent pas avoir des plis ou des contre-pentes.

Faites attention aux illustrations qui se trouvent dans ce mode d'emploi.

4.2. USAGE EN MODE « MARCHÉ FORCÉE »

- Installer la pompe dans la caisse plastique
- Visser le coude de raccordement B.3. et l'embout cannelé B.2 sur la pompe en 1.
- Couper la partie 25 mm de l'embout et le filetage (schéma 1).
- Monter le tuyau plat C.1 sur l'embout de la pompe B.2 à l'aide du collier de serrage C.2.

Ce montage doit être absolument étanche.

- Positionner le flotteur en position verticale sur l'accroche du câble 3.

- Brancher la pompe.

Lorsque la pompe n'a plus d'eau à aspirer, débrancher la pompe. La pompe ne doit pas tourner à vide.

4.3. USAGE AUTOMATIQUE AVEC UTILISATION DU FLOTTEUR

- Installer la pompe en dehors de la caisse plastique
- Visser le coude de raccordement B.3 et l'embout cannelé B.2 sur la pompe en 1.
- Couper la partie 25 mm de l'embout et le filetage (schéma 2).
- Monter le tuyau plat C.1 sur l'embout de la pompe B.2 à l'aide du collier de serrage C.2.

Ce montage doit être absolument étanche.

- Laisser le flotteur libre de mouvement. Le câble doit être fixé sur l'accroche 3 en position horizontale.

AJUSTEMENT DE L'INTERRUPTEUR FLOTTANT

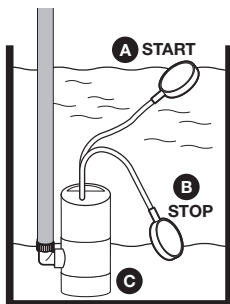
Il faut absolument que l'interrupteur flottant soit mobile.

La pompe dispose d'un interrupteur flottant (2) qui - selon le niveau de l'eau - occasionne une mise en circuit ou un arrêt automatique de l'appareil. Si l'eau atteint la hauteur d'arrêt ou reste inférieure à ce niveau la pompe s'arrête. Si le niveau de l'eau atteint ou dépasse le niveau de démarrage, la pompe démarre. Le niveau de la mise en marche ou d'arrêt peut être modifié en raccourcissant ou rallongeant la partie mobile du câble de l'interrupteur flottant au niveau du point d'attache (3).

Plus le câble entre le flotteur (2) et le bloque-câble (B4) est court, plus la hauteur d'enclenchement est réduite et plus la hauteur d'arrêt est élevée, et plus la longueur entre le flotteur et le bloque-câble est longue, plus la hauteur d'enclenchement est élevée et la hauteur d'arrêt est basse.

FUNCTIONNEMENT AUTOMATIQUE (EN DEHORS DE LA CAISSE PLASTIQUE)

MM	FLOTTEUR EXTÉRIEUR		
	Câble longueur max. accroché	Câble court (min. 10 cm)	Mode manuel
A Hauteur démarrage	620	500	-
B Hauteur arrêt	180	220	-
C Hauteur mini aspiration			40 mm



5. BRANCHEMENT ÉLECTRIQUE



- La pompe dispose d'un câble de raccordement au réseau avec fiche. Câble et fiche ne doivent être échangés que par du personnel spécialisé pour éviter des dommages. Ne portez pas la pompe par le câble et n'utilisez pas le câble pour débrancher l'appareil. Protégez la pompe contre le chaud, l'huile et les angles vifs.
- Les données techniques doivent correspondre à la tension du réseau. La personne responsable de l'installation doit s'assurer que le branchement électrique possède une mise à la terre conforme aux normes.
- Le réseau électrique doit être équipé d'un disjoncteur différentiel à haute sensibilité : $\Delta = 30 \text{ mA}$.
- Utilisez uniquement une rallonge dont la section ($3 \times 1,0 \text{ mm}^2$) et la gaine en caoutchouc correspondent au moins à celles du câble de raccordement de l'appareil (voir les « Caractéristiques techniques », version du câble). La fiche secteur et les couplages doivent être protégés contre les projections.

6. MISE EN SERVICE



- Pendant le fonctionnement de la pompe il est interdit que des personnes soient dans l'eau.
- La pompe ne doit être utilisée que pour les caractéristiques indiquées sur la plaque.
- La marche à vide – le fonctionnement de la pompe sans eau – doit être évité parce que le manque d'eau peut cause des dégâts.
- Vérifiez que les fiches se trouvent dans un endroit sûr où elles sont à l'abri des inondations.
- Il est absolument interdit de mettre les mains dans l'ouverture de la pompe quand l'appareil est branché au réseau.

Avant d'utiliser la pompe, soumettez la pompe à un contrôle visuel (surtout les câbles et la fiche). Assurez-vous que les vis sont bien serrées et que tous les branchements sont en ordre. Si la pompe est endommagée elle ne doit pas être utilisée. Dans ce cas faites vérifier la pompe exclusivement par le service après-vente spécialisé. À chaque mise en marche il faut vérifier que la pompe est installée d'une manière stable et sûre.

Pour faire démarrer la pompe il faut mettre la fiche dans une prise de courant alternatif. Si le niveau d'eau atteint ou dépasse celui de la mise en marche, la pompe démarre. Pour arrêter la pompe enlevez la fiche de la prise. Les pompes SPIDO disposent d'une protection intégrée thermique du moteur. En cas de surcharge le moteur s'éteint automatiquement et redémarre après avoir refroidi. Pour les causes possibles et la réparation voir chapitre "Entretien et détection des pannes". Pour garantir un fonctionnement optimal, votre pompe est munie d'une purge qui sert à évacuer l'air (et un peu d'eau lors du fonctionnement). Veillez à la propreté de cette purge.

7. ENTRETIEN ET DÉTECTION DES PANNES



Avant d'effectuer toute opération d'entretien, débranchez la pompe du réseau électrique. Si la pompe n'est pas débranchée on court le risque d'un démarrage involontaire de la pompe.



La garantie du fabricant ne couvre aucun dégât occasionné par des manipulations inadéquates.

Le respect des conditions d'emploi et des domaines d'utilisation réduit le risque de dérangements et aide à prolonger la durée de vie de votre appareil. Les matières abrasives comme le sable et les cailloux dans le liquide accélèrent l'usure et diminuent les performances de la pompe.

La pompe n'a pas besoin d'entretien si utilisée de manière adéquate. Le cas échéant il faut nettoyer les pièces hydrauliques. Cela peut être fait par une contre-rinçage à l'eau claire, avec un tuyau monté sur le raccord de refoulement. Pour éviter des risques, tout autre démontage ou remplacement des parts doit être fait par le fabricant ou un technicien spécialisé. Il faut supprimer tous les dépôts qui pourraient gêner le refroidissement de la pompe.

Le gel peut causer des dégâts considérables si l'eau dans la pompe gèle. C'est pourquoi il faut vider la pompe complètement quand la température baisse jusqu'au point de congélation. Rangez la pompe dans un endroit sec, à l'abri du gel.

En cas de panne vérifiez s'il s'agit d'une manipulation inadéquate ou d'une autre cause qui n'est pas due à un défaut de la pompe, p. ex. une panne électrique.

Dans la liste suivante vous trouvez des pannes possibles, les causes et des conseils pour la réparation. Toutes les mesures doivent être effectuées quand la pompe est débranchée du réseau électrique. Si vous ne pouvez pas réparer la pompe vous-même, contactez votre revendeur ou le service après-vente. Des réparations importantes ne doivent être effectuées que par du personnel spécialisé. Veuillez bien noter que nous n'engageons pas notre responsabilité en cas de dégâts causés par des manipulations inadéquates.

Pannes	Cause possible	Solutions
La pompe ne refoule pas.	Absence d'alimentation.	Vérifier avec un appareil conforme à la norme GS (sécurité certifiée) la présence d'une tension (respecter les consignes de sécurité !). Vérifier également si la fiche est correctement enfoncée.
	Intervention de la protection thermique du moteur. (Dans le cas d'un fonctionnement avec un fluide > 50 °C, voir la remarque dans les caractéristiques techniques).	Débranchez la pompe, laissez refroidir le système, réparez la panne.
	Le niveau d'aspiration n'est pas atteint, l'interrupteur flottant est mal réglé, n'est pas mobile ou hors service	Prenez soin que le niveau d'aspiration soit atteint. Le cas échéant réglez l'interrupteur flottant et vérifiez qu'il puisse flotter librement. S'il est hors service contactez le service après-vente.
	Condensateur défectueux.	Contactez le service après-vente.
	La turbine est bloquée.	Enlevez l'encombrement.
	L'interrupteur de niveau est en panne.	Contactez le service après-vente.
Le moteur tourne mais la pompe ne refoule pas de liquide.	L'orifice d'aspiration est bouché.	Enlevez l'encombrement.
	La conduite de refoulement est bouchée	Enlevez l'encombrement.
	Entrée d'air dans le corps de la pompe.	Faite démarrer la pompe plusieurs fois pour la vider d'air
	La soupape de retenue s'il y en a est bloquée ou ne fonctionne pas.	Enlevez l'encombrement de la soupape de retenue ou remplacez-la.
La pompe s'arrête après une courte période de fonctionnement à cause de l'intervention du protecteur thermique.	L'alimentation n'est pas conforme aux données de la plaque.	Contrôler au moyen d'un appareil conforme à la norme GS (sécurité certifiée) la présence d'une tension dans les conduites du câble de raccordement (respecter les consignes de sécurité!).
	Des corps solides bloquent la pompe ou l'orifice d'aspiration.	Enlevez le blocage.
	Le liquide est trop épais.	La pompe n'est pas apte à ce liquide.
	Température du liquide est trop élevée.	Vérifiez que la température du liquide pompé ne dépasse pas les valeurs maximales.
	Marche à sec de la pompe.	Éliminez les causes de la marche à sec.

Pannes	Cause possible	Solutions
La pompe se met en marche et s'arrête trop fréquemment.	Les corps solides freinent la turbine.	Enlevez les corps solides.
	La tension du réseau est hors tolérance.	Prenez soin que la tension du réseau corresponde aux données indiquées sur la plaque.
	Moteur ou roue de roulement en panne.	Contactez le service après-vente.
La pompe ne démarre ou ne s'éteint pas.	L'interrupteur flottant ne flotte pas librement.	Vérifiez que l'interrupteur flottant peut flotter librement.
	L'interrupteur flottant est mal réglé.	Ajustez l'interrupteur flottant.
	L'interrupteur flottant est en panne.	Contactez le service après-vente.

8. GARANTIE

Cet appareil a été construit et contrôlé selon les méthodes les plus modernes. Le revendeur garantit un état parfait du matériel et une fabrication parfaite conforme à la législation du pays dans lequel l'appareil a été acheté. La garantie commence le jour de l'achat aux conditions suivantes :

- Durant la période de garantie, toutes les déficiences causées par des défauts de fabrications ou de matériel sont réparées gratuitement. Les réclamations doivent être faites directement après la constatation.
- Le droit de garantie est annulé dans le cas d'intervention de la part de l'acquéreur ou de tiers. Des dommages causés par des manipulations ou des opérations inadéquates, de mise en fonctionnement ou de conservation erronées, de branchement ou d'installation inadéquates ou par force majeure ou d'autres facteurs extérieurs ne sont pas couverts par la garantie.

La durée de garantie est 2 ans (24 mois) à compter du jour de l'achat.

Cette garantie comprend le remplacement gratuit, ou la réparation, sous réserve d'une utilisation conforme à la notice.

Cette garantie couvre également toutes les conséquences des défauts ou vices cachés (article 1641 et suivants du Code Civil).

CONDITIONS DE VALIDITÉ DE LA GARANTIE :

- L'appareil doit toujours avoir été manipulé de manière adéquate, suivant les instructions de sa notice.
- L'appareil ne doit pas avoir été modifié ou avoir fait l'objet de réparation ou autre intervention par une personne autre que le Service Après-Vente agréé (Dipra)

La garantie ne s'applique plus dans les cas suivants :

- Non-respect de la notice (en particulier non protection contre le gel, pompage de sable, fonctionnement à sec, raccordement électrique incorrect...)
- Tentative de réparation de l'appareil (prise coupée, câble modifié...).
- Modifications techniques de l'appareil (Prise coupée, câble électrique modifié...).
- Utilisation de pièces de rechange autres que celles d'origine.
- Endommagement/actes de malveillance (chute ou traces de chocs sur l'appareil).
- Utilisation non appropriée (ex : usage industriel, fonctionnement en continu), et en particulier : passage de particules dures et lourdes (cailloux), passage d'une quantité de sable excessive, eau salée, eau avec forte teneur en calcaire...)
- Défaut d'entretien ou de nettoyage.

Pièces exclues de la garantie, au-delà des 6 premiers mois (dans le cas où ces pièces sont fournies avec la pompe) : tous les accessoires

- Tous les accessoires : Filin de suspension - Raccord droit ou coudé - Tuyau d'évacuation, crosse et canne de refoulement, vannette - Vessie - Bouchons - Clé de filtre et filtre ...et autres
- Pompe thermique : bouchons d'essence, de remplissage ou de vidange, bouchons d'huile, filtre à carburant, lanceur, bougie, poignée de transport, filtre à air et autres pièces d'usure...et autres

Un échange par un produit neuf durant la période de garantie ne prolonge pas la durée initiale de la garantie.

En cas d'immobilisation du produit supérieure à 7 jours, la durée dépassant les 7 jours vient s'ajouter au solde de la garantie restant à courir.

La prise en charge des appareils sous garantie est assurée par le revendeur du produit.

Le produit doit être accompagné de :

- Tous ses accessoires (sauf au-delà des 6 premiers mois).
- Le ticket de caisse ou la facture d'origine, avec la date et la référence produit apparente.
- Un courrier expliquant le motif du retour ou les symptômes de panne constatés.
- La pompe doit être munie du sticker avec numéro de série.

PIÈCES DÉTACHÉES :

Le vendeur met tout en œuvre pour fournir les pièces détachées principales (dites d'usure) pour ce produit sous et hors période de garantie. (La durée prévue est de 5 années à partir de la date de fabrication du produit, qui apparaît sur la plaque signalétique de celui-ci).

RENSEIGNEMENTS :

1. Dans le cas où votre appareil ne fonctionne plus, vérifiez tout d'abord si d'autres raisons, comme une interruption de l'alimentation électrique ou une manipulation inadéquate en peuvent être la cause.
2. Dans le cas d'une réparation : Veillez à ce que l'appareil défectueux soit accompagné des documents suivants :
 - facture
 - description de la panne (une description aussi précise que possible accélèra la réparation).
3. Avant d'envoyer votre appareil, enlevez tous les accessoires qui ne font pas partie des composants originaux fournis avec la pompe. Nous n'endossons pas la responsabilité au cas où ces accessoires manquent à la remise de la pompe.

9. COMMANDE DES PIÈCES DE RECHANGE

Pour obtenir la liste des pièces disponibles, adressez-vous à votre revendeur. DIPRA met tout en œuvre pour fournir les pièces détachées principales (dites d'usure) pour ce produit sous et hors période de garantie. La durée prévue est de 5 années à partir de la date de fabrication du produit, qui apparaît sur la plaque signalétique de celui-ci.

10. SERVICE

En cas de demande d'intervention de la garantie ou de pannes, veuillez contacter votre revendeur. Une intervention sous garantie ou un échange par un produit neuf durant la période de garantie ne prolonge pas la durée initiale de la garantie.



■ Seulement pour les pays de l'U.E.

Ne jetez pas les appareils électriques/électroniques à la poubelle !

Conformément à la directive européenne 2012/19/EU sur les anciens équipements électriques et électroniques et son application dans la législation nationale, les appareils usagés de ce type doivent faire l'objet d'une collecte séparée pour être recyclés dans le respect des règles de protection de l'environnement. Si vous avez des questions, veuillez-vous adresser à votre service local de traitement des déchets.