

Avis Technique 13/16-1318_V2.1

Prorogation de l'Avis Technique 13/16-1318_V2

*Etanchéité de plancher
intermédiaire sous carrelage
Watertight covering under
tiles for wet room floor*

Sikalastic 850 W

Titulaire : Société SIKA
84 rue Édouard Vaillant
FR-93350 Le Bourget Cedex

Tél. : 01 49 92 80 45
Fax : 01 49 92 81 21
Internet : www.sika.fr

Groupe Spécialisé n° 13

Procédés pour la mise en œuvre des revêtements

Publié le 31 mai 2021



Commission chargée de formuler des Avis Techniques et Documents Techniques
d'Application

(arrêté du 21 mars 2012)

Secrétariat de la commission des Avis Techniques
CSTB, 84 avenue Jean Jaurès, Champs sur Marne, FR-77447 Marne la Vallée Cedex 2
Tél. : 01 64 68 82 82 - Internet : www.ccfat.fr

Le Groupe Spécialisé n° 13 « Procédés pour la mise en œuvre des revêtements » de la Commission chargée de formuler les Avis Techniques a examiné le 18 mai 2021, la demande de la Société SIKA, concernant le procédé d'étanchéité SIKALASTIC 850 W. Le Groupe spécialisé n° 13 a formulé, concernant ce procédé, l'Avis Technique ci-après qui annule et remplace l'Avis Technique 13/16-1318_V2. Cet Avis a été formulé pour les utilisations en France métropolitaine et dans les DROM.

1. Définition succincte

1.1 Description succincte

Le procédé SIKALASTIC 850 W est utilisé pour la réalisation d'une étanchéité de plancher intermédiaire et de plage de piscine intérieur sous carrelage.

Ce procédé est destiné à la pose de carrelage en sols et murs intérieurs, en travaux neufs ou de rénovation. Le support bois n'est visé qu'en travaux de rénovation en local E2 sans siphon de sol.

Le système complet est constitué par :

- Les produits de réparation et de préparation des supports visés,
- Le produit monocomposant SIKALASTIC 850 W à base de résine synthétique en phase aqueuse.
- Les produits de collage et de jointoiment du carrelage collé ou scellé,
- Les produits et accessoires de traitement des points singuliers (angles, pénétrations, raccords aux plages,...).

1.2 Identification

La marque commerciale et la date de fabrication du procédé sont inscrites sur les emballages. Le procédé SIKALASTIC 850 W est de couleur jaune paille.

1.3 Autre désignation commerciale

Désignation commerciale	Distributeur
SIKALASTIC 200 W	SIKA France SAS 84 rue Édouard Vaillant FR - 93350 Le Bourget

2. AVIS

2.1 Domaine d'emploi accepté

Ce procédé est utilisable en sols et murs intérieurs, en travaux neufs et en rénovation.

Les locaux avec joint de dilatation sont également visés.

En travaux neufs, placer un joint de dilatation dans un local intérieur étanché relève de l'erreur de conception. Ils sont donc proscrits.

En rénovation, les dispositions doivent être prises pour que les joints de dilatation éventuels soient localisés en point haut des formes de pentes et qu'ils ne recoupent pas le fil de l'eau.

2.2 Appréciation sur le produit

2.2.1 Satisfaction aux lois et règlements en vigueur et autres qualités d'aptitude à l'emploi

Données environnementales

Le procédé ne dispose d'aucune Déclaration Environnementale (DE) et ne peut donc revendiquer aucune performance environnementale particulière. Il est rappelé que les DE n'entrent pas dans le champ d'examen d'aptitude à l'emploi du procédé.

Aspects sanitaires

Le présent avis est formulé au regard de l'engagement écrit du titulaire de respecter la réglementation, et notamment l'ensemble des obligations réglementaires relatives aux produits pouvant contenir des substances dangereuses, pour leur fabrication, leur intégration dans les ouvrages du domaine d'emploi accepté et l'exploitation de ceux-ci.

Le contrôle des informations et déclarations délivrées en application des réglementations en vigueur n'entre pas dans le champ du présent avis. Le titulaire du présent avis conserve l'entière responsabilité de ces informations et déclarations.

Prévention des accidents, maîtrise des accidents et maîtrise des risques lors de la mise en œuvre et de l'entretien

Le produit SIKALASTIC 850 W dispose d'une Fiche de Données de Sécurité (FDS). L'objet de la FDS est d'informer l'utilisateur de ce procédé sur les dangers liés à son utilisation et sur les mesures préventives à adopter pour les éviter, notamment par le port d'équipements de protection individuelle (EPI).

Comportement au feu

Le procédé SIKALASTIC 850 W n'est pas de nature à affecter la tenue au feu des ouvrages.

Adhérence

Les conditions de mise en œuvre définies au Dossier Technique permettent d'obtenir une adhérence satisfaisante à condition que les délais de séchage soient respectés avant la mise en œuvre du carrelage.

Comportement vis-à-vis du passage de l'eau

Ce procédé possède des propriétés d'étanchéité au passage de l'eau liées à sa nature, sa mise en œuvre en 2 couches et aux dispositions particulières pour le traitement des points singuliers : raccordement sol-mur, traversées de canalisation.

Tenue au choc du revêtement céramique

Compte tenu de l'usage qui est réservé à ce procédé, il présente une tenue aux chocs normalement suffisante.

2.2.2 Durabilité

Dans le domaine d'emploi accepté, la durabilité de l'ouvrage réalisé peut être appréciée comme satisfaisante.

2.2.3 Fabrication et contrôle

Cet avis est formulé en prenant en compte les contrôles et modes de vérification de fabrication décrits dans le Dossier Technique Etabli par le Demandeur (DTED).

2.2.4 Mise en œuvre

Ce procédé nécessite de respecter la préparation du support, les consommations et les délais de séchage des différents produits. Il exige une mise en œuvre soignée, notamment pour le traitement des points singuliers (traversées de canalisation, ...).

2.3 Prescriptions Techniques

2.3.1 Conditions de mise en œuvre

Le support doit comporter une forme de pente de 1 % et un siphon de sol doit être prévu (sauf en rénovation sur support bois où les locaux avec siphon de sol ne sont pas admis).

Dans le cas d'une plage de piscine, une pente de 3 à 5 % est réalisée de manière générale. Des exigences complémentaires quant à l'accessibilité de Personnes à Mobilité Réduite sont précisées dans les textes réglementaires régissant la conception de ces ouvrages.

La totalité du sol du local doit être traitée avec SIKALASTIC 850 W.

Le produit doit être appliqué en deux couches avec une consommation totale de 2,2 kg/m² et une épaisseur minimum de 1 mm.

En cas de fissuration du support, il sera nécessaire de traiter ce dernier selon les dispositions du § 4.2.1 du Dossier Technique.

Un soin tout particulier doit être porté au traitement des points singuliers.

2.32 Assistance technique de la Société SIKA

La Société SIKA est tenue d'apporter son assistance technique aux entreprises de pose ainsi qu'aux maîtres d'ouvrage et maîtres d'œuvre qui en font la demande.

Cette assistance ne peut être assimilée ni à la conception de l'ouvrage, ni à l'acceptation des supports, ni à un contrôle des règles de mise en œuvre.

Conclusions

Appréciation globale

L'utilisation du procédé dans le domaine d'emploi accepté (cf. § 2.1), est appréciée favorablement.

Validité

A compter de la date de publication présente en 1^{ère} page, jusqu'au 31 juillet 2022.

*Pour le Groupe Spécialisé n° 13
Le Président*

3. Remarques complémentaires du Groupe Spécialisé

Cette version intègre la prorogation de durée de validité d'un an de l'Avis Technique jusqu'au 31 juillet 2022, sans aucune autre modification.

13/16-1318_V2 : Révision partielle à la suite de la revue annuelle des familles d'Avis Techniques. Le Groupe Spécialisé n°13 a acté les jurisprudences suivantes :

- Précisions sur les exigences de la pente en cas d'accessibilité PMR,
- Modification § flèche des supports,
- Formation des applicateurs sur traitement d'un joint de dilatation avec une bande à souder.

Le traitement des joints de dilatation à l'aide d'une bande à souder nécessitant une technicité particulière, une formation spécifique devra être dispensée aux entreprises mettant en œuvre le procédé.

Un contrôle systématique de la consommation devra être réalisé sur chantier.

En locaux P4S, le système est mis en œuvre uniquement par des applicateurs partenaires de la Société SIKA formés à leur pose et dont l'attestation est soumise à renouvellement périodique.

En locaux P4S, le maître d'œuvre devra fournir à l'entreprise de mise en œuvre un carnet de détails reprenant le traitement de tous les points singuliers.

Cas particulier des supports à base de bois

Seuls les supports bois conformes au DTU 51.3 sont visés dans ce document.

De plus, l'attention du Maître d'œuvre est attirée sur le fait que lorsque la réglementation feu et/ou acoustique s'applique à l'ouvrage, il existe une éventuelle incompatibilité avec la mise en place de la ventilation du support bois.

Le Rapporteur du Groupe Spécialisé n° 13

Dossier Technique

établi par le demandeur

A. Description

Le procédé SIKALASTIC 850 W est destiné à la réalisation d'une étanchéité à l'eau sous carrelage. Il est constitué d'un mélange d'une résine acrylique et est recouvert d'un carrelage collé ou scellé.

Ce procédé comprend également le traitement des points singuliers à l'aide de SIKARMATURE.

Un système d'évacuation d'eau et une pente de 1 % minimum sous le procédé SIKALASTIC 850 W doivent être réalisés.

Dans le cas d'une plage de piscine, une pente de 3 à 5 % est réalisé de manière générale et ≤ 2 % si exigences PMR.

1. Domaine d'emploi

Ce procédé est utilisable en sols et murs intérieurs, en travaux neufs et en rénovation.

Les locaux avec joint de dilatation sont également visés.

En travaux neufs, placer un joint de dilatation dans un local intérieur étanché relève de l'erreur de conception. Ils sont donc proscrits.

En rénovation, les dispositions doivent être prises pour que les joints de dilatation éventuels soient localisés en point haut des formes de pentes et qu'ils ne recoupent pas le fil de l'eau.

1.1 Locaux visés

- Les locaux classés P3 E3 au plus avec siphon de sol, en pose collée ou scellée.
- Les locaux P4S E3 (cuisines collectives uniquement), en pose scellée uniquement.
- Les plages de piscines intérieures.
- Les supports à base de bois sont uniquement visés en rénovation dans les locaux humides à usage privatif P2 E2 et cuisines privatives, sans siphon de sol, avec mise en œuvre en pose collée du carrelage.

1.2 Supports visés

1.2.1 En sol

Travaux neufs

- Supports en maçonnerie et planchers bétons visés en sols intérieurs dans le NF DTU 52.2 P1-1-3 (P 61-204-1-1-3) « Cahier des clauses techniques pour les sols intérieurs et extérieurs », à l'exclusion des planchers alvéolaires, des chapes désolidarisées, flottantes et des planchers chauffants.
- Supports visés dans le NF DTU 52.1 (réf. P 61-202) « Revêtements de sols scellés, à l'exclusion des chapes désolidarisées et flottantes.

Le support devra présenter une pente de 1% minimum.

Lorsque l'ouvrage concerne plusieurs travées, la continuité mécanique du plancher doit être assurée sur les appuis intermédiaires.

Les limitations de la flèche nuisible au comportement des revêtements de sols fragiles sont celles définies dans le FDP 18-717 Art. 7.4.3(7), sauf spécifications particulières plus sévères indiquées dans les DPM ou dispositions spécifiques indiquées dans l'Avis Technique du plancher dans le cas où ce dernier est non traditionnel.

Travaux de rénovation

- Anciens supports en maçonnerie et plancher béton, avec pente de 1 % minimum déjà existante, visés en travaux neufs et mis à nu.

- Supports à base de bois au sens du CPT Sols P3 – Rénovation (*e-cahier du CSTB n° 3529_V2*) de type :

- plancher et parquet à lames sur lambourdes ou solivage,
- plancher de doublage sur structure bois en panneaux CTBH, CTBX ou OSB 3.

Les supports à base de bois sont uniquement visés dans les locaux humides à usage privatif P2 E2 et cuisines privatives, sans siphon de sol, avec mise en œuvre en pose collée du carrelage uniquement.

1.2.2 En murs intérieurs

Travaux neufs

Les supports admis sont précisés au tableau 1 page suivante en fonction de l'exposition à l'eau du local.

Ils sont décrits dans le NF DTU 52.2 – « Pose collée des revêtements céramiques et assimilés - Pierres naturelles » (partie P1-1-1 - Cahier des clauses techniques - type pour les murs intérieurs).

Travaux rénovation

Sont visés en travaux de rénovation, les supports existants suivants :

- Quel que soit le degré d'exposition à l'eau des locaux :
 - murs en béton ou panneaux préfabriqués en béton :
 - à parement courant, conformes à la norme NF P 18-210-1 (DTU 23.1)
 - à parement soigné, conformes à la norme NF P 10-201-1 (DTU 22.1)
 - enduits à base de ciment sur murs en béton ou murs et parois en maçonnerie, aux caractéristiques mécaniques conformes au NF DTU 26.1 : de catégorie CS IV dans le cas d'un mortier performant ou dosé à 350 kg de liant ciment par m³ dans le cas d'un mortier de recette.
- Cloisons en carreaux de terre cuite montées au liant ciment en local EC.
- Cloisons en carreaux de plâtre ou enduites au plâtre, plaques de parement en plâtre H1, cloisons en carreaux de terre cuite montées au liant plâtre, maçonnerie en blocs de béton cellulaire en locaux EB+ privatif au plus et sanitaires de bureaux.
- Doublages ou cloisons en plaques de parement en plâtre non hydrofugées en locaux EB+ privatif.
- Anciens revêtements sur supports listés ci-dessus en local EB+ privatif :
 - peinture adhérente au support

1.3 Carreaux associés

Pose collée

Les carreaux céramiques ou analogues associés – nature et format – sont ceux indiqués dans le DTU 52.2 « Pose collée des revêtements céramiques et assimilés – Pierres naturelles » :

- Partie P1.1.1 pour les murs intérieurs, pour les carreaux dont la masse surfacique est inférieure ou égale à 40 kg/m²
- Partie P1.1.3 pour les sols intérieurs, complétée comme suit :
 - en sol : sur support bois, la surface des carreaux est limitée à 1200 cm².

Pose scellée

En pose scellée, les carreaux associés sont ceux admis dans la norme NF DTU 52.1 « Revêtements de sol scellés ».

Tableau 1- Application de SIKALASTIC 850 W en fonction de l'exposition à l'eau du local

Nature des supports Nomenclature		Béton		Enduit base ci- ment	Enduit base plâtre		Cloison ou doublage de mur		Cloison en carreaux de plâtre			Cloison en car- reaux de terre cuite		Maçonnerie en blocs de béton cellulaire		
		S1	S2	S3	S4	S5	S6	S7	S8	S9	S10	S11	S12	S13	S14	
Degré d' exposition à l' eau des locaux	EA															
	EB															
	EB + pri- vatif	Hors zone d'em- prise bac à douche / bai- gnoire														
		Dans zone d'emprise bac à douche / bai- gnoire					1		6				1	2	1	1
	EB + Collectif								3			5		4	7	
EC													4	7		
Revêtements associés Poids ≤ 40 kg/m²	Plaquettes murales de terre cuite	C2 et S ≤ 231 cm²						C2 et S ≤ 231 cm²					C2 et S ≤ 231 cm²			
	Carreaux de terre cuite- Groupes - AIIIa-AIIb-AIII- BIIa-BIIb-BIII	C2 et S ≤ 300 cm²						C2 et S ≤ 300 cm²					C2 et S ≤ 300 cm²			
	Carreaux céramiques pres- sés ou étirés d'absorption d'eau >3% - Groupes AIIIa- AIIb-AIII-BIIa-BIIb-BIII	C2 et S ≤ 2200 cm²						C2 et S ≤ 2200 cm²					C2 et S ≤ 2200 cm²			
	Faïence - Groupe BIII															
	Pierres naturelles de porosité ≤ 2%															
	Carreaux céramiques pres- sés ou étirés d'absorption d'eau ≤ 3% et >0,5% - Groupes AI - BIa															
Carreaux céramiques pleine- ment vitrifiés d'absorption d'eau ≤ 0,5%	C2 et S ≤ 2200 cm²		C2 et S ≤ 2200 cm²													
Pâtes de verre, émaux	C2 et S ≤ 120 cm²						C2 et S ≤ 120 cm²					C2 et S ≤ 120 cm²				

□ Support visé en pose collée directe

■ Support non visé

- Support nécessitant l'application de SIKALASTIC 850 W, avec les exigences complémentaires suivantes : sur les parois à l'aplomb du bac à douche ou de la baignoire, jusqu'à 2 m de haut par rapport au fond de l'appareil sanitaire (tolérance 10 %).
- Support nécessitant l'application de SIKALASTIC 850 W avec les exigences complémentaires suivantes, si le revêtement sur l'autre face de la cloison est sensible à l'eau : sur les parois à l'aplomb du bac à douche ou de la baignoire, jusqu'à 2 m de haut par rapport au fond de l'appareil sanitaire (tolérance 10 %).
- Support nécessitant l'application de SIKALASTIC 850 W et mise en œuvre du revêtement céramique jusqu'au plafond (ou plafond suspendu), pied de cloison compris.
- Support admis en pose collée directe, si le revêtement de l'autre face n'est pas sensible à l'eau. Sinon, mise en œuvre du SIKALASTIC 850 W et du revêtement céramique jusqu'au plafond (ou plafond suspendu), pied de cloison compris.
- Support admis uniquement si le pied de cloison sous la zone carrelée est protégé par SIKALASTIC 850 W.
- Support admis sans exigence complémentaire si le traitement des joints et les rebouchages sont effectués en totalité avec des produits hydrofugés conformément aux dispositions définies dans les Avis Technique concernés. Sinon, mise en œuvre du SIKALASTIC 850 W avec revêtement céramique collé, jusqu'à 2 m de haut (tolérance 10 %) par rapport au fond du bac à douche ou de la baignoire.
- Support nécessitant l'application de SIKALASTIC 850 W.

2. Matériaux

2.1 Résine SIKALASTIC 850 W

Nature

Le SIKALASTIC 850 W est un Système d'Étanchéité Liquide monocomposant à base de de résine synthétique en phase aqueuse.

Conditionnement et stockage

SIKALASTIC 850 W est proposé en seaux à ouverture totale de 10 et 25 kg.

Le produit peut être conservé 12 mois dans son emballage d'origine fermé, stocké dans un endroit à l'abri du gel et du soleil entre +5°C et +30°C.

Caractéristiques

Extrait sec (NF EN 827 - Méthode interne 1537)	Extrait sec (NF T 30.084)	66,5 ± 1,5 %		
pH (NF EN 1245 - Méthode interne 1536)	pH	9 à 9,5		
Densité (Méthode interne 145)	Densité	1,26 à 1,29		
Viscosité à la jauge daniel (Méthode interne 207)	Viscosité à la jauge daniel	11 à 14		
Couleur (Contrôle visuel)	Couleur	Jaune paille		
Temps de formation de peau sur support non absorbant (Méthode interne 156)	Temps de formation de peau sur support non absorbant	7 h à 5°C	4 h à 20°C	2 h à 35°C
Temps de séchage (Méthode interne 156)	Temps de séchage	4 h à 20°C pour une épaisseur de 1 mm		
Temps de séchage avant 2 ^{ème} couche (Méthode interne 156)	Temps de séchage avant 2 ^{ème} couche	12 h à 20°C		

2.2 Colle à carrelage

SIKACERAM 205

Mortier colle monocomposant bénéficiant d'un certificat « QB » en cours de validité (classification C2-E).

2.3 Produits de jointoiment

SIKACERAM 524 JOINT HP

Mortier de jointoiment monocomposant, en sac de 25 kg, en coloris gris ou blanc.

Taux de gâchage : 3,5 à 4 litres d'eau par sac de 25 kg.

Largeur des joints : 2 à 10 mm.

2.4 Produit de pose du carrelage scellé

Mortier de scellement de dosage conforme aux prescriptions de la norme NF DTU 52.1, pour une pose sur couche de désolidarisation.

La couche de désolidarisation est conforme au paragraphe 7.1.1 du DTU 52.1 P1-2

2.5 Produits connexes

2.51 SIKA LEVEL 31 W PRIMER

Primaire monocomposant prêt à l'emploi, à base de polymères en phase aqueuse.

Caractéristiques

Densité : environ 1,4

Extrait sec : 56,5 ± 3 %

pH : environ 8

Consommation : 150 à 200 g/m²

2.52 SIKA LEVEL PRIMAIRE

Primaire monocomposant prêt à l'emploi, à base de polymères en phase aqueuse.

Caractéristiques

Densité : 1,0

Extrait sec : 39+/- 2%

pH : 8

2.53 SIKA PRIMER-3N

Primaire à base de résine époxy en phase solvant

Caractéristiques

Densité : 0,98

Extrait sec : 34

Viscosité : 10 mPa.s

2.54 SIKARMATURE

Armature de polyester non tissé.

SIKARMATURE

Conditionnement : rouleaux de 0,20 m x 10 m et de 1,219 m x 25 m.

Épaisseur : 0,12 mm.

Grammage : 30 g/m² environ.

SIKARMATURE Spécial Angle

Conditionnement : rouleau de 0,20 m x 10 m.

Épaisseur : 0,60 mm.

Grammage : 45 g/m² environ.

2.55 SIKA MONOTOP 410 R

Mortier de réparation monocomposant, titulaire du droit d'usage de la marque NF en tant que produit de réparation, destiné à la réparation du support en béton ou mortier.

2.56 SIKATOP 122 FR

Mortier de réparation bicomposant, titulaire du droit d'usage de la marque NF en tant que produit de réparation, destiné à la réparation du support en béton ou mortier.

2.57 SIKATOP 121 SURFACAGE

Mortier de réparation bicomposant, titulaire du droit d'usage de la marque NF en tant que produit de réparation, destiné au surfacage du support en béton ou mortier.

2.58 SIKACEM PACK

Prémix à hautes performances, à base de ciment, charges inertes et adjuvants. A gâcher à l'eau avec sable et/ou gravier, pour la confection de micro chape et de forme de pente.

SIKACEM PACK bénéficie d'un marquage CE selon la norme EN 13813.

Les performances en compression et flexion sont les suivantes :

- Compression : C70
- Flexion : F7

2.59 SIKAFLEX PRO 3

Mastic sanitaire conforme à la norme NF EN 15651-3 monocomposant à base de polyuréthane.

2.510 SIKADUR COMBIFLEX SG / SGT

Bande en FPO modifié utilisée pour l'étanchéité des joints de dilatation et le traitement des fissures actives.

2.511 SIKADUR 31 DW

Résine époxydique utilisée pour le collage de la bande SIKADUR COMBIFLEX SG / SGT.

2.512 SIKA ANCHORFIX 3+

Résine époxydique, conditionnée en cartouche bicorps, pour la réalisation de scellements rapides.

2.513 Nettoyant SIKADUR

Solvant de nettoyage pour résines époxydiques, pour l'activation de la BANDE SIKADUR COMBIFLEX SG / SGT et pour le dégraissage des plaques inox ou PVC.

2.514 Dispositifs d'évacuation

Les dispositifs d'évacuation doivent répondre aux prescriptions des NF DTU 52.1 (réf. P61-202) et NF DTU 60.11 (réf. P40-202) et être conformes à la norme NF EN 1253.

Ces dispositifs adaptés à la pose du carrelage collé (simple entrée) ou scellé (double entrée) doivent être de classe K3 en locaux P2 et P3 au maximum. Pour les locaux P4S, un dispositif classé M125 sera nécessaire.

Nota : En travaux de rénovation, les systèmes d'évacuation doivent systématiquement être déposés et remplacés.

Les dispositifs cités ci-dessous à titre d'exemple pourront être utilisés :

- En pose collée (locaux P2 et P3) :
 - siphon 10/401D de la Société LIMATEC
 - siphon D100 MICROBI (non télescopique) de la Société TECHNEAU
- En pose scellée (locaux P2 et P3) :
 - siphon AISI 304 de la Société ACO SAS
 - siphon D100 MICROBI (télescopique) de la Société TECHNEAU
- En pose scellée (locaux P4 et P4S) :
 - siphon STX10025E, avec rehausse réglable, de la Société TECHNEAU

3. Fabrication - Contrôle

Le SIKALASTIC 850 W est fabriqué dans l'usine SIKA de Romans (26). Le système d'assurance qualité de l'usine est certifié ISO 9001.

Les contrôles réalisés sont les suivants :

- A chaque lot :
 - Extrait sec 1 h à 105°C (selon NF EN 827)
 - pH (selon NF EN 1245)
 - Viscosité à la jauge Daniel
 - Densité au picnomètre (selon NF EN ISO 2811-1)
 - Couleur : mesure du L, a, b
- Tous les 5 lots :
 - Mesure de la contrainte max et de l'allongement à contrainte max sur éprouvettes haltères
- Une fois par an :
 - Fissuration à 23°C et -5°C selon NF EN 1062-7

4. Mise en œuvre

4.1 Reconnaissance du support

La cohésion minimale du support dépend des sollicitations du local et sera conforme au tableau ci-dessous :

	Cohésion superficielle (MPa)	
	Faibles sollicitations	Sollicitations modérées
Chape mortier	0,5	0,8
Dalle béton	0,8	1

4.11 Supports en sol intérieur

Supports neufs

Les supports neufs en locaux classés P3 au plus devront répondre aux exigences du DTU 52.2 « Pose collée de revêtements céramiques et assimilés – Pierres naturelles » - partie P1-1-3.

Les supports neufs en locaux classés P4S au plus devront répondre aux exigences du CPT « Sols P4/P4S », e-cahier du CSTB 3526_V4.

Les tolérances de planéité acceptées sont de :

- 5 mm sous la règle de 2 m
- 2 mm sous la règle de 0,2 m

Supports anciens

Les supports anciens en locaux classés P3 au plus devront répondre aux exigences du CPT « Sols P3 – Rénovation », e-cahier du CSTB 3529_V4.

Les supports anciens en locaux classés P4/P4S devront répondre aux exigences du CPT « Sols P4/P4S – Rénovation », e-cahier du CSTB 3530_V4.

La mise en œuvre sur ancien support à base de bois est limitée aux locaux humides privatifs sans siphon de sol.

Le maintien de l'aération de la structure bois par la sous-face du plancher doit être assuré (cf. CPT Exécution des enduits de sol intérieurs pour la pose de revêtements de sol – Rénovation » e-cahier du CSTB – cahier n° 3635_V2).

Les tolérances de planéité acceptées sont de :

- 5 mm sous la règle de 2 m
- 2 mm sous la règle de 0,2 m

Pente

En travaux neufs et en rénovation, en local avec siphon (ou autre dispositif d'évacuation), une pente minimale de 1 % est obligatoire.

Dans le cas d'une plage de piscine, une pente de 3 à 5 % est réalisée de manière générale. Des exigences complémentaires quant à l'accessibilité de Personnes à Mobilité Réduite sont précisées dans les textes réglementaires régissant la conception de ces ouvrages.

Les pentes sont réalisées par le Gros Œuvre, soit directement dans l'élément porteur, soit par façon d'une forme de pente rapportée.

Les formes de pente d'une épaisseur supérieure à 10 mm peuvent être réalisées avec le SIKACEM PACK (recouvrement à 4 jours).

4.12 Supports en murs intérieurs

En neuf

Les prescriptions générales pour la reconnaissance du support et sa préparation sont les mêmes que pour un collage direct (partie P1-1-1 du DTU 52.2).

En rénovation

La reconnaissance du support doit être réalisée conformément au CPT « Murs intérieurs – Rénovation ».

Le support doit être soigneusement dépoussiéré juste avant la mise en œuvre du SIKALASTIC 850 W.

4.13 Dispositions spécifiques

4.131 Support béton ou mortier à base de liant hydraulique

Pour pallier aux défauts éventuels de planéité ou d'état de surface.

Sur les supports à base de ciment, utiliser le SIKATOP 122 FR, le SIKATOP 121 SURFACAGE, le SIKA MONOTOP 410 R, ou en horizontal, le SikaCem Pack ou un enduit de ragréage sous certification « QB » : P3 ou P4/P4S selon le classement UPEC du local. Ces produits permettent de réduire le délai d'attente avant recouvrement par le SIKALASTIC 850 W.

4.132 Support en panneaux dérivés du bois

Les réparations sont réalisées, si nécessaire, avec un ragréage non auto-lissant spécifique du type SIKACEM PACK ou sous certification « QB » visant cet emploi.

4.2 Préparation des supports

De façon générale, les supports en béton et mortier doivent être sains, propres, dégraissés, dépoussiérés et décontaminés, exempts de tous résidus de peinture, traces de colle, etc.... Les parties friables seront éliminées.

4.21 Traitement des fissures

- microfissure d'ouverture inférieure à 0,3 mm (figure 3) : elle doit être directement recouverte par le SIKALASTIC 850 W, sans renforcement particulier.
- fissure d'ouverture comprise entre 0,3 et 2 mm (figure 4) : Avant traitement, une étude sur la stabilité de l'ouvrage sera réalisée. S'il est établi que la réparation est possible, les fissures seront réparées comme suit : elle doit être ouverte et calfeutrée à l'aide du SIKAFLEX PRO 3 appliqué sur le SIKA PRIMER-3N. Après 24h de durcissement à +20°C, recouvrir la fissure traitée avec une 1ère couche de SIKALASTIC 850W. Maroufler la SIKARMATURE noyée dans la 1ère couche, au droit de la fissure, en débordant de 5 cm de part et d'autre.

4.22 Primairisation

Support forte porosité

Sur des supports à forte porosité – il convient d'appliquer à l'aide d'un rouleau laine à poils mi-longs le primaire constitué, en volume, d'une part de SIKALASTIC 850 W diluée avec une part d'eau :

Support	Consommation du primaire
Béton cellulaire	environ 750 g/m ²
Béton ou mortier à forte porosité	environ 500 g/m ²
Carreaux de plâtre	environ 300 g/m ²
Carreaux de terre cuite	environ 500 g/m ²

Délai avant recouvrement par le SIKALASTIC 850 W : environ 10 heures à 20°C.

Support fermé

Sur support base ciment fermé (ex : forme de pente ayant reçu une finition lissée), il peut être nécessaire d'appliquer une couche de SIKA LEVEL 31 W PRIMER ou SIKA LEVEL PRIMAIRE.

Les supports fermés sont identifiés selon la méthode décrite dans le CPT « Exécution des enduits de sols intérieurs pour la pose de revêtements de sol », Cahier du CSTB 3634_V2 au § 1.2.1.

Déposer une goutte d'eau en surface du support et mesurer le temps au bout duquel elle a disparu.

Si l'absorption de la goutte d'eau se produit après un délai supérieur à 5 minutes, le support est considéré comme fermé.

Dans ce cas, appliquer le SIKA LEVEL 31 W PRIMER ou SIKA LEVEL PRIMAIRE :

- mise en œuvre au rouleau ou à la brosse,
- consommation : 100 g/m²,
- délai avant recouvrement par le SIKALASTIC 850 W : environ 45 minutes à 20°C (primaire SIKA LEVEL 31 W PRIMER ou SIKA LEVEL PRIMAIRE sec au toucher).

4.3 Préparation du produit

Homogénéiser le produit avec un agitateur à faible vitesse de rotation (moins de 300 tours/min) équipé d'une hélice hélicoïdale de malaxage.

4.4 Mise en œuvre du revêtement d'étanchéité

4.41 Conditions d'ambiance

Les températures (ambiance, produit, support) au moment de l'application doivent être comprises entre +5°C et +35°C.

Le taux d'humidité du support doit être inférieur ou égal à 4,5 % sur les supports à base de ciment.

Pour réaliser cette mesure, la méthode de la bombe au carbure doit être utilisée.

L'humidité relative de l'air doit être inférieure à 75 % pour permettre le séchage et le durcissement complet du SIKALASTIC 850 W.

La température du support doit être supérieure de 3°C à celle du point de rosée, pour éviter les risques de condensation.

Les supports ne doivent pas être sujets à des sous pressions d'eau ou présenter des transferts de vapeur d'eau pendant l'application, le séchage et le durcissement complet du SIKALASTIC 850 W, afin d'éviter les risques de cloquage.

4.42 Mise en œuvre en partie courante du SIKALASTIC 850 W

Le SIKALASTIC 850 W doit être appliqué à l'aide d'un rouleau à poils moyens (longueur des fibres 8 mm) ou d'une lisseuse rectangulaire ou flamande.

Débuter par le traitement des points particuliers. Prévoir un retour de SIKALASTIC 850 W sur les parties courantes sur une largeur d'au moins 10 cm.

La mise en œuvre se fait en 2 couches. La consommation totale est de 2,2 kg/m².

Après 12 heures minimum à 20°C de séchage de la première couche, appliquer au rouleau la deuxième couche de SIKALASTIC 850 W. Les raccords de chacune des couches superposées doivent être décalés d'au moins 5 cm.

Au final, le revêtement doit constituer, après séchage, un film continu d'une épaisseur minimale en tout point de 1,0 mm.

Les reprises d'application de la deuxième couche sont décalées d'environ 20 cm par rapport à celles de la première.

Il convient de prévoir la mise en œuvre d'une protection provisoire, sur les parties horizontales, pour éviter la détérioration de l'étanchéité (Cf. § 4.6) :

- avant mise en œuvre de la deuxième couche de SIKALASTIC 850 W, en cas d'interruption inopinée du chantier,
- en cas d'attente avant la mise en œuvre de la protection dure définitive.

4.5 Traitement des points singuliers

Les points singuliers sont traités avant la partie courante à l'aide d'un pinceau.

4.51 Relevés et traitement des angles

Relevés (figures 1 et 2)

Au niveau du raccord sol-mur, appliquer une première couche de SIKALASTIC 850 W sur 10 cm de part et d'autre de l'angle.

Incorporer, à cheval sur cet angle, la toile SIKARMATURE en la marouflant soigneusement dans le SIKALASTIC 850 W frais.

Cette première couche armée sera recouverte des deux couches appliquées en parties courantes.

Le SIKALASTIC 850 W est appliqué en vertical sur une hauteur d'au moins 10 cm au-dessus du niveau fini de l'ouvrage horizontal (protection dure mise en œuvre), avec une consommation identique à celle de la partie courante.

Traitement des angles verticaux, rentrants ou sortants (figures 14a et 14b)

Utiliser la bande SIKARMATURE spécial Angles qui sera pliée et incorporée dans la première couche fraîche de SIKALASTIC 850 W.

4.52 Joint

Joints de retrait et de fractionnement (ouverture comprise entre 2 et 6 mm) (figure 5).

Ouvrir et calfeutrer avec le SIKAFLEX PRO 3 appliqué sur le SIKA PRIMER 3N. Utiliser un fond de joint à partir de 3 mm d'ouverture.

Après 24 heures minimum de durcissement à 20°C, recouvrir la fissure ou le joint avec une première couche de SIKALASTIC 850 W. Maroufler le SIKARMATURE au droit de la fissure, en débordant de 5 cm de part et d'autre.

4.53 Joint de dilatation

Le traitement des joints de dilatation à l'aide d'une bande à souder nécessitant une technicité particulière, une formation spécifique devra être dispensée aux entreprises mettant en œuvre le procédé.

Cas du joint plat (figure 6)

Réaliser l'étanchéité du joint constituée de la bande élastomère SIKADUR COMBIFLEX SG / SGT collée à l'aide de SIKADUR 31 DW :

- Fixer, dans la structure porteuse, un profil de dilatation de largeur égale à celle du joint, à l'aide d'un chevillage chimique avec SIKA ANCHORFIX 3+ conformément à la figure 6.
 - Appliquer le SIKADUR 31 DW de part et d'autre du joint.
 - Nettoyer préalablement la bande SIKADUR COMBIFLEX SG / SGT à l'aide d'un chiffon imbibé de NETTOYANT SIKADUR.
 - Mettre en place la bande SIKADUR COMBIFLEX SG / SGT, de façon à la centrer pour que l'adhésif rouge se trouve au droit du joint et à ce qu'elle forme une lyre. Veiller à ce que la colle SIKADUR ressorte par les perforations de la bande lors du serrage de celle-ci.
 - Recouvrir la bande avec le SIKADUR 31 DW de part et d'autre de l'adhésif rouge, puis saupoudrer à refus du sable de quartz sec de granulométrie 0,315/1 mm sur la colle encore fraîche.
 - Retirer l'adhésif rouge.
 - Après durcissement du SIKADUR 31 DW, éliminer le sable en excès.
- Puis réaliser l'étanchéité courante, de part et d'autre du joint.

Appliquer la première couche de SIKALASTIC 850 W sur la partie sablée, jusqu'à la rive du joint :

- Sur chaque rive du joint, positionner le SIKARMATURE en le marouflant dans la première couche de SIKALASTIC 850 W, en débordant

au minimum de 5 cm de la partie sablée. Ne pas ponter le joint avec le SIKALASTIC 850 W armé.

- Appliquer la deuxième couche de SIKALASTIC 850 W après séchage de la première (12 heures minimum à 20°C).

Après séchage et durcissement complet du SIKALASTIC 850 W :

- Réaliser la protection dure (scellée désolidarisée ou collée).
- Traiter la liaison entre le profil de dilatation et la protection dure à l'aide d'un cordon de SIKAFLEX PRO 3 (appliqué sur SIKA PRIMER 3N).

4.54 Seuils

Les seuils marquant le franchissement d'une ouverture entre le local à étancher et un autre local doivent être traités.

L'une des 3 solutions suivantes peut être mise en œuvre :

- Un seuil sur une hauteur de 10 cm au-dessus du niveau fini circulé : ce seuil doit être revêtu par des relevés en SIKALASTIC 850 W dont la première couche doit être renforcée avec SIKARMATURE (figure 7).
- Un caniveau, dans le local étanché, adjacent au seuil ou au droit du seuil, qui collecte et évacue l'eau.
- Un prolongement du SIKALASTIC 850 W sera effectué de part et d'autre de l'ouverture dans le local adjacent, avec relevé de hauteur de 10 cm minimum sur une profondeur d'au moins 1 m et une largeur d'au moins 50 cm (figure 8).

4.55 Dispositifs de collecte et d'évacuation des eaux

Dispositif de collecte par caniveaux (figures 9a et 9b)

Le caniveau en béton est coulé sur place.

Le SIKALASTIC 850 W doit être appliqué sur les parois de ce caniveau. Aucun joint de gros œuvre ne doit traverser le caniveau.

Le caniveau métallique est scellé ou fixé mécaniquement dans le gros œuvre.

L'évacuation de l'eau par le caniveau se fait par l'intermédiaire d'une platine et d'un moignon auxquels le SIKALASTIC 850 W est raccordé avec renforcement de la première couche par le SIKARMATURE, lequel doit déborder au minimum de 5 cm de la platine.

Dispositifs d'évacuation par siphons (figure 10)

L'évacuation de l'eau par ces dispositifs se fait par l'intermédiaire d'une platine et d'un moignon assemblés par soudure, auxquels le SIKALASTIC 850 W est raccordé avec renforcement de la première couche par le SIKARMATURE, lequel doit déborder au minimum de 5 cm de la platine.

En neuf

Préalablement à l'application du SIKALASTIC 850 W, la platine doit être fixée mécaniquement dans un encuvement réalisé dans le support en béton constituant la structure du gros-œuvre. Ces fixations doivent être situées à une distance d'au moins 5 cm du bord de la réservation.

Dégraissier la platine à l'aide du NETTOYANT SIKADUR, laisser évaporer le solvant.

Après dégraissage et évaporation du solvant, appliquer le primaire SIKAFLOOR 156, à raison de 300 à 500 g/m², et sabler à refus avec un sable siliceux sec de granulométrie 0,5/1,2 mm.

Après 24 heures de séchage, aspirer l'excès de sable puis appliquer le SIKALASTIC 850 W en 2 couches.

Le SIKALASTIC 850 W doit être renforcé par l'incorporation et le marouflage de la toile SIKARMATURE dans cette première couche sur la totalité de la platine plus un débord de 5 cm minimum sur le support.

Après séchage et durcissement de 12 heures au minimum à 20°C, appliquer la deuxième couche de SIKALASTIC 850 W.

En rénovation d'ouvrage existant

En travaux de rénovation, les systèmes d'évacuation doivent systématiquement être déposés et remplacés.

La platine doit être fixée mécaniquement au fond d'une réservation.

Dégraissier la platine à l'aide du NETTOYANT SIKADUR, laisser évaporer le solvant.

Après dégraissage et évaporation du solvant, appliquer le primaire SIKAFLOOR 156, à raison de 300 à 500 g/m², et sabler à refus avec un sable siliceux sec de granulométrie 0,5/1,2 mm.

Après 24 heures de séchage, aspirer l'excès de sable puis appliquer le SIKALASTIC 850 W en 2 couches.

Le SIKALASTIC 850 W doit être renforcé par l'incorporation et le marouflage de la toile SIKARMATURE dans cette première couche sur la totalité de la platine plus un débord de 5 cm minimum sur le support.

Après séchage et durcissement de 12 heures au minimum à 20°C, appliquer la deuxième couche de SIKALASTIC 850 W.

Après séchage et durcissement, positionner le siphon à sceller et ensuite couler dans la réservation le mortier de scellement ou de calage SIKAGROUT 212 R ou SIKAGROUT 217.

4.56 Traversées de canalisations (figure 11)

En sol, pose collée

Le raccordement aux canalisations qui traversent le support peut se faire par une pièce préfabriquée - ou assemblée par soudure - comportant platine et manchon. La distance entre le manchon et la périphérie de la platine ne doit pas être inférieure à 5 cm. La partie émergente du manchon au-dessus de l'ouvrage fini (après mise en œuvre de la protection dure) est au minimum de 10 cm.

La pièce doit préalablement être collée ou fixée mécaniquement au support ; les fixations mécaniques doivent être situées à une distance d'au moins 5 cm du bord de la réservation.

Dégraissier la platine à l'aide du NETTOYANT SIKADUR.

Après dégraissage et évaporation du solvant, appliquer le primaire SIKAFLOOR 156, à raison de 300 à 500 g/m², et sabler à refus avec un sable siliceux sec de granulométrie 0,5/1,2 mm.

Après 24 heures de séchage, aspirer l'excès de sable puis appliquer le SIKALASTIC 850 W en 2 couches.

Le SIKALASTIC 850 W doit être renforcé par l'incorporation et le marouflage de la toile SIKARMATURE dans cette première couche sur la totalité de la platine plus un débord de 5 cm minimum sur le support.

Après séchage et durcissement de 12 heures au minimum à 20°C, appliquer la deuxième couche du SIKALASTIC 850 W.

En sol, pose scellée

Les traversées de l'étanchéité sont réalisées par un massif en béton ou en mortier (hauteur et largeur minimale : 10 cm au-dessus du sol fini circulé) traversé par un fourreau.

En pose scellée, un espace de 5 mm doit être maintenu entre la canalisation et le fourreau. Cet espacement est obturé en tête à l'aide du SIKAFLEX PRO ; une autre solution consiste en la mise en œuvre d'une collerette sur la traversée pour empêcher la pénétration d'eau.

En mur

Le tuyau ou son fourreau doivent déborder de 1 cm au moins du nu de la paroi.

Le SIKALASTIC 850 W est appliqué jusqu'au tuyau ou fourreau, en continuité avec la partie courante. Un morceau de bande SIKARMATURE découpée au format, et trouée en son centre, est apposée autour du fourreau et noyée dans la résine.

4.57 Scellements (figures 12 et 13)

Les scellements ne doivent pas nuire à la continuité de l'étanchéité.

Les scellements existants doivent être étanchés en réalisant un chanfrein exécuté avec le SIKASIL N ou le SIKAFLEX PRO 3 (sur SIKA PRIMER 3N), appliqué sur le SIKALASTIC 850 W.

Les scellements devant être effectués après la mise en œuvre du SIKALASTIC 850 W doivent être réalisés à l'aide du SIKA ANCHORFIX 3+.

4.58 Huisseries (figure 15)

Pour le cas des huisseries posées avant la réalisation de l'étanchéité, le SIKALASTIC 850 W, est appliqué en relevé sur l' huisserie sur une hauteur minimale de 10 cm au-dessus du niveau fini de l'étanchéité.

Le SIKALASTIC 850 W est armé de SIKARMATURE, dans la première couche, au niveau de la liaison plancher – murs et sur l' huisserie avec un débord d'au moins 5 cm.

Pour le cas des huisseries posées après la réalisation de l'étanchéité, le SIKALASTIC 850 W, armé de SIKARMATURE dans la première couche, doit être appliqué en relevé en tableau sur le gros-œuvre.

L'étanchéité ne devra pas être détériorée lors de la pose de l' huisserie.

Nota : dans le cas où l'épaisseur du SIKALASTIC 850 W gêne la fermeture de la porte, une réservation entre l' huisserie et la cloison et entre l' huisserie et le sol doit être ménagée dans le gros œuvre pour assurer la mise en œuvre de l'étanchéité.

4.59 Appareils sanitaires

Préalablement à la mise en place des douches et des baignoires, il est nécessaire de traiter avec le procédé SIKALASTIC 850 W et de carreler l'ensemble des surfaces au sol du local.

Les lavabos, bidets et cuvettes sanitaires sont fixés au mur, sinon un socle doit être réalisé en pied.

4.6 Protection provisoire en cours de chantier

Pour les besoins du chantier, il est possible que la protection dure définitive, qui doit être rapportée dès que possible après le durcissement de la deuxième couche de SIKALASTIC 850 W, soit retardée.

Dans ce cas, il est nécessaire de mettre en place une protection provisoire pour éviter :

- la pollution par des poussières, ou autres éléments de nature à nuire ultérieurement à la bonne tenue de la protection définitive collée,
- la détérioration du SIKALASTIC 850 W avant la mise en place de la protection définitive, ce qui nuirait à l'étanchéité de l'ouvrage.

Par exemple, la protection provisoire peut être assurée par des panneaux dérivés du bois (CTBH, CTBX, ...), de la moquette, du revêtement plastique, ...

4.7 Pose du carrelage sur SIKALASTIC 850 W

Cette protection dure définitive du SIKALASTIC 850 W peut être collée ou désolidarisée scellée.

La protection dure collée est limitée aux locaux classés P3 au plus.

4.71 Protection dure collée (locaux classés P3 au plus)

Les éléments qui constituent cette protection sont des revêtements céramiques, dalles de pierre et analogues.

La deuxième couche de SIKALASTIC 850 W doit être propre, sèche, débarrassée de toute particule non ou peu adhérente et exempte de produits pouvant nuire à l'adhérence de la protection dure collée.

De plus, elle doit avoir un séchage et un durcissement suffisants (au moins 12 heures à 20°C), avant de pouvoir procéder à l'étape du collage.

Le collage est réalisé conformément aux dispositions de la norme NF DTU 52.2.

Le collage doit être réalisé avec la colle SIKACERAM 205.

4.72 Protection dure désolidarisée

Revêtement scellé

Le mortier sera mis en œuvre conformément au NF DTU 52.1 dans le cadre de la pose scellée désolidarisée

L'épaisseur du lit de mortier de pose est au minimum de 5 cm.

Les joints sciés ne sont pas autorisés.

4.73 Protection dure sur planchers en bois ou en panneaux dérivés du bois

Dans ce cas, seule la pose collée de revêtement céramique sur le SIKALASTIC 850 W est visée. La surface des carreaux est limitée à 1200 cm².

5. Assistance technique

La Société SIKA met son assistance technique à la disposition des entreprises, des maîtres d'ouvrage et maîtres d'œuvre, pour la mise en route des chantiers et la maîtrise des aspects particuliers de ce procédé.

Cette assistance ne peut être assimilée ni à la conception de l'ouvrage, ni à l'acceptation des supports, ni à un contrôle des règles de mise en œuvre.

B. Résultats expérimentaux

Des essais pour l'évaluation de l'aptitude à l'emploi du système SIKALASTIC 850 W ont été réalisés au CSTB et dans les laboratoires internes SIKA de Gournay en Bray et de Romans.

C. Références

C1. Données Environnementales ¹

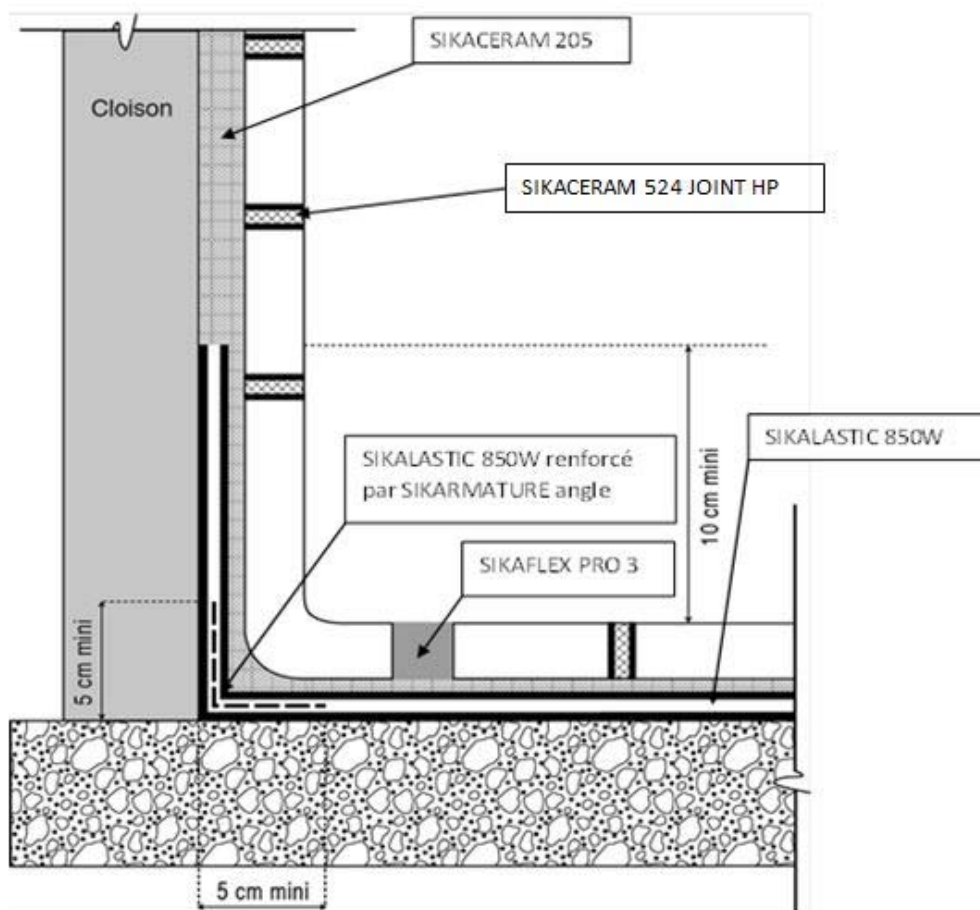
Le procédé SIKALASTIC 850 W ne fait pas l'objet d'une Fiche de Déclaration Environnementale (DE). Il ne peut donc revendiquer aucune performance environnementale particulière. Les données issues des DE ont notamment pour objet de servir au calcul des impacts environnementaux des ouvrages dans lesquels les procédés visés sont susceptibles d'être intégrés.

C2. Autres références

- Lancement du procédé : 2002
- Importance des chantiers : environ 1 000 000 de m² ont été réalisés à ce jour en France.

¹ Non examiné par le Groupe Spécialisé dans le cadre de cet Avis.

Figures du Dossier Technique



*Figure 1 – Relevé et traitement des angles
Cas de l'étanchéité sous protection dure collée*

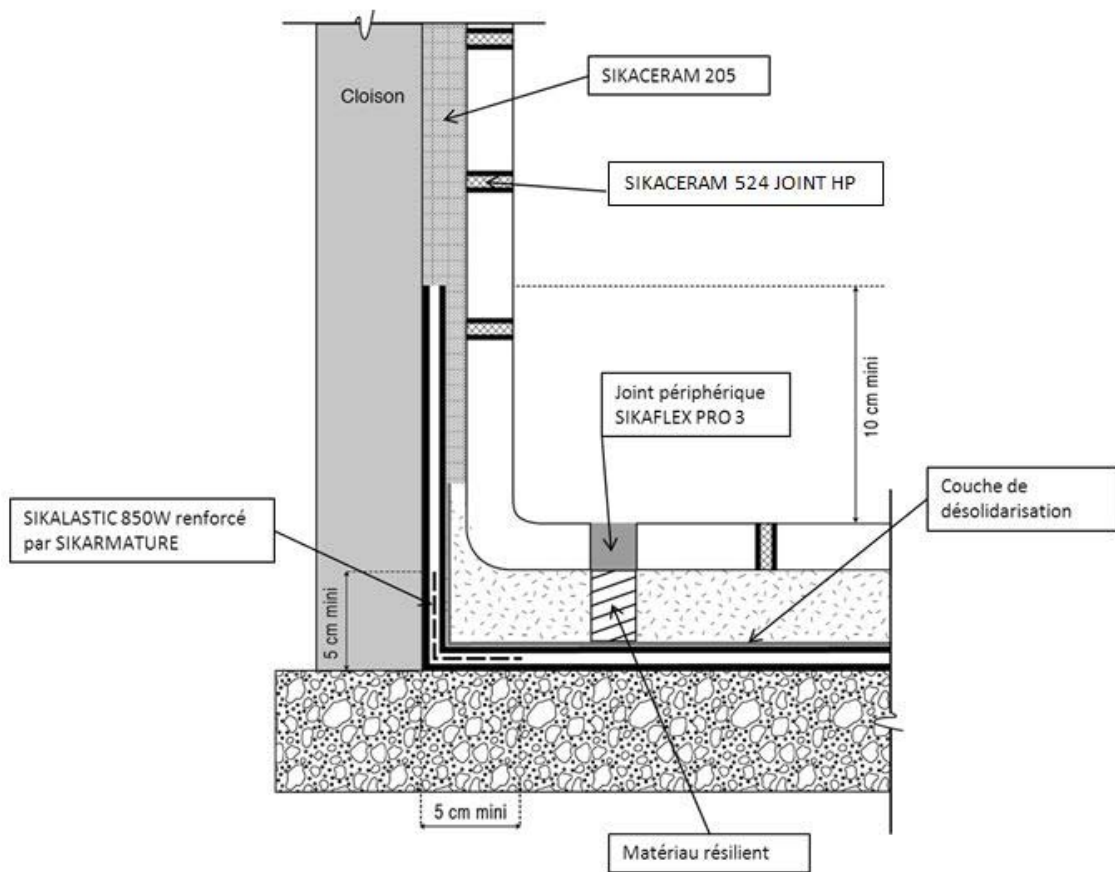


Figure 2 – Relevé et traitement des angles
Cas de l'étanchéité sous protection dure scellée désolidarisée

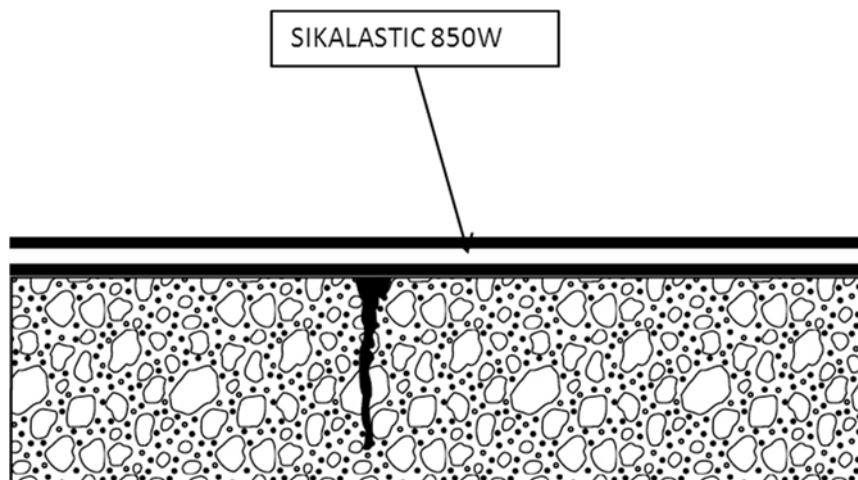


Figure 3 – Microfissures < 0,3 mm

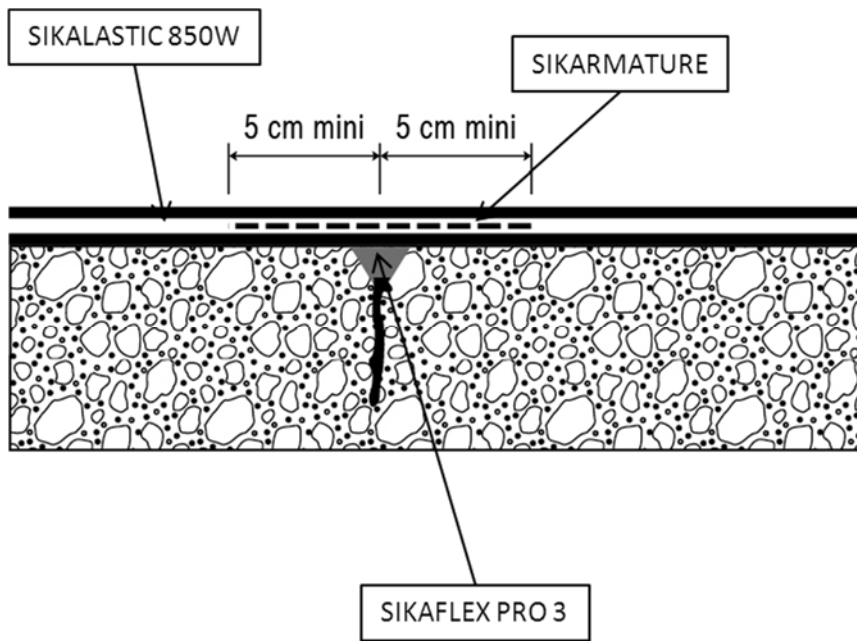


Figure 4 – Fissures d'ouverture comprise entre 0,3 mm et 1 mm

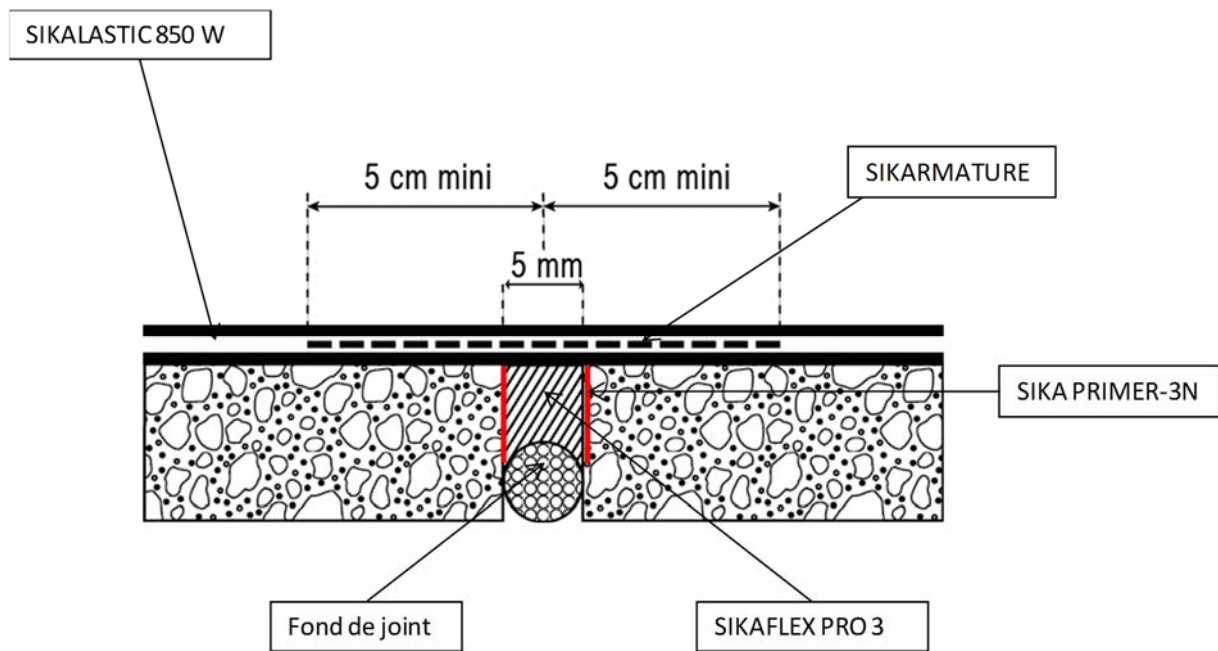


Figure 5 – Fissures d'ouverture > 1 mm - Joint de retrait et fractionnement

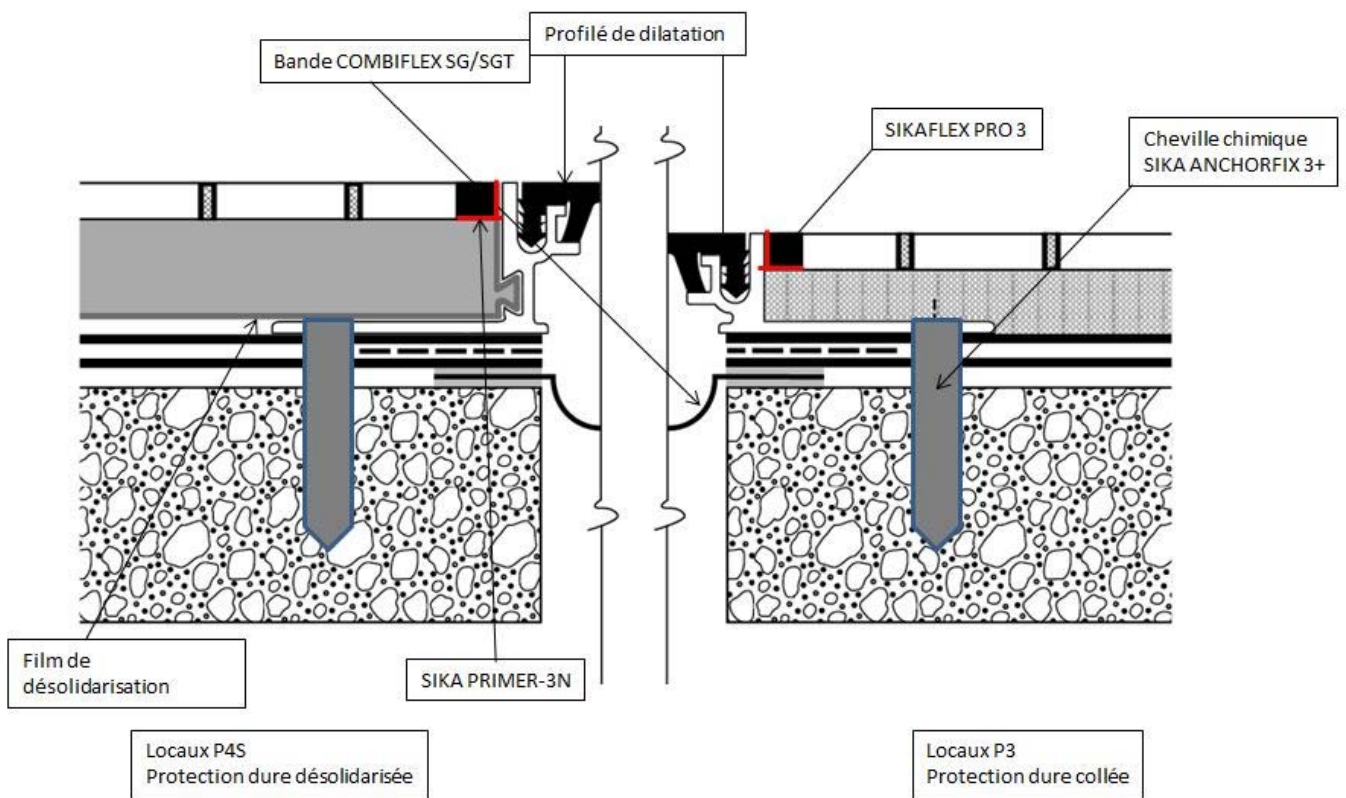


Figure 6 – Joint de dilatation plat - Protection dure désolidarisée ou collée

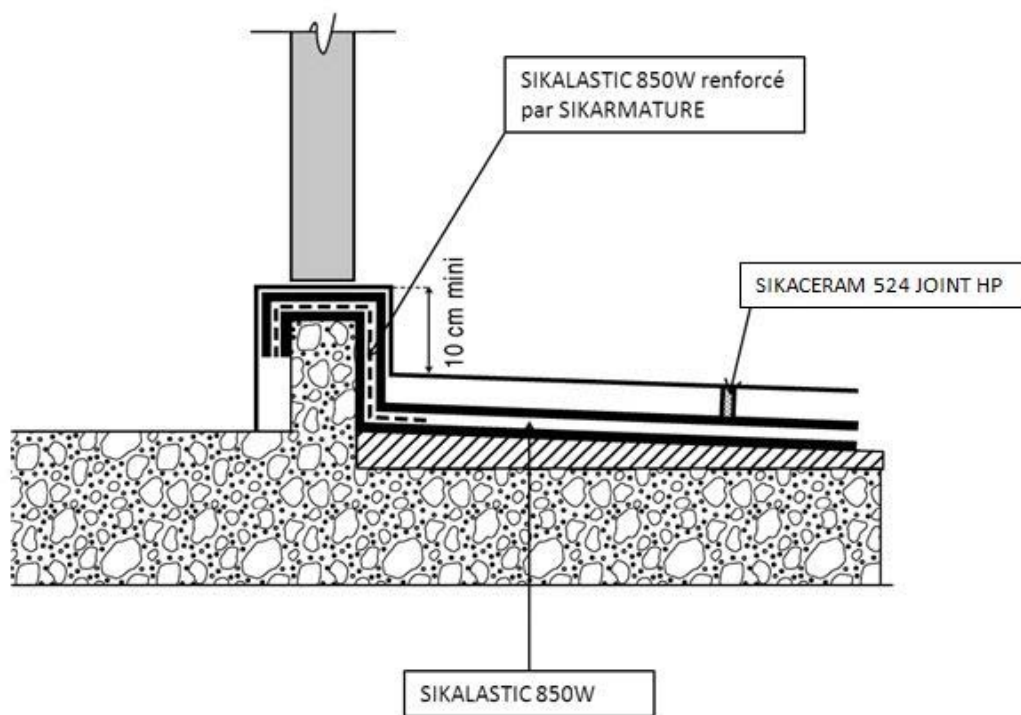


Figure 7 – Seuil avec relevé

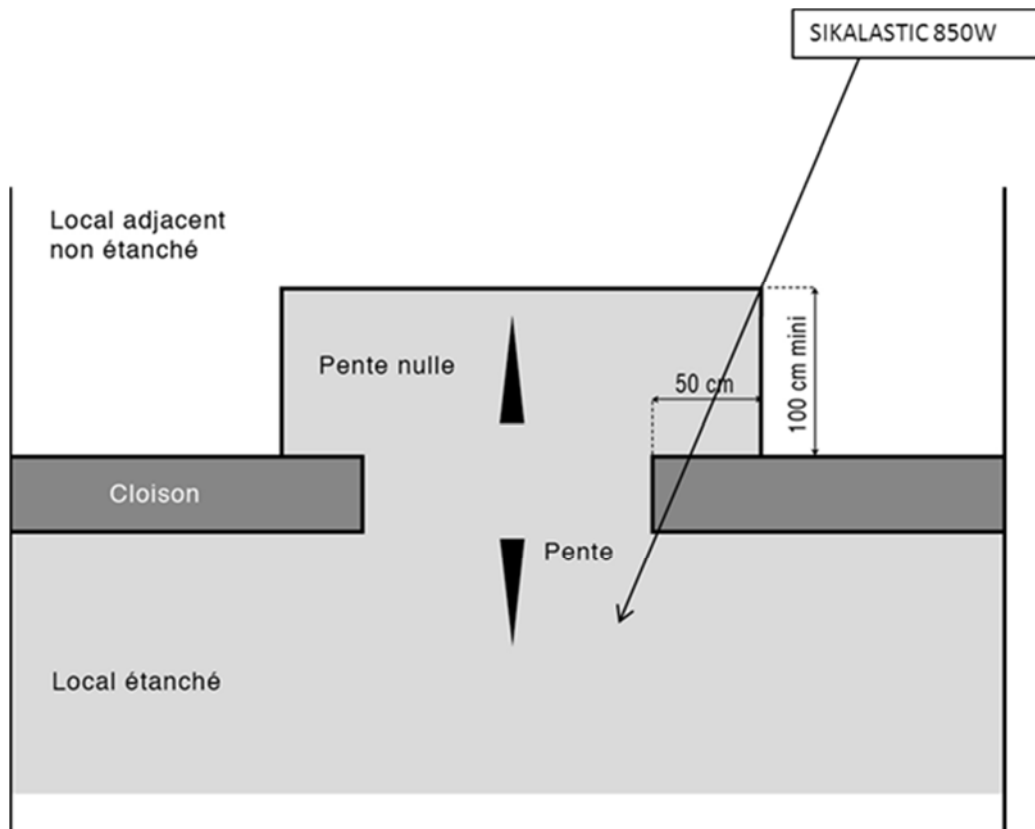


Figure 8 – Seuil avec pente - Prolongement de l'application du SIKALASTIC 850 W dans un local adjacent non étanché
Vue en plan

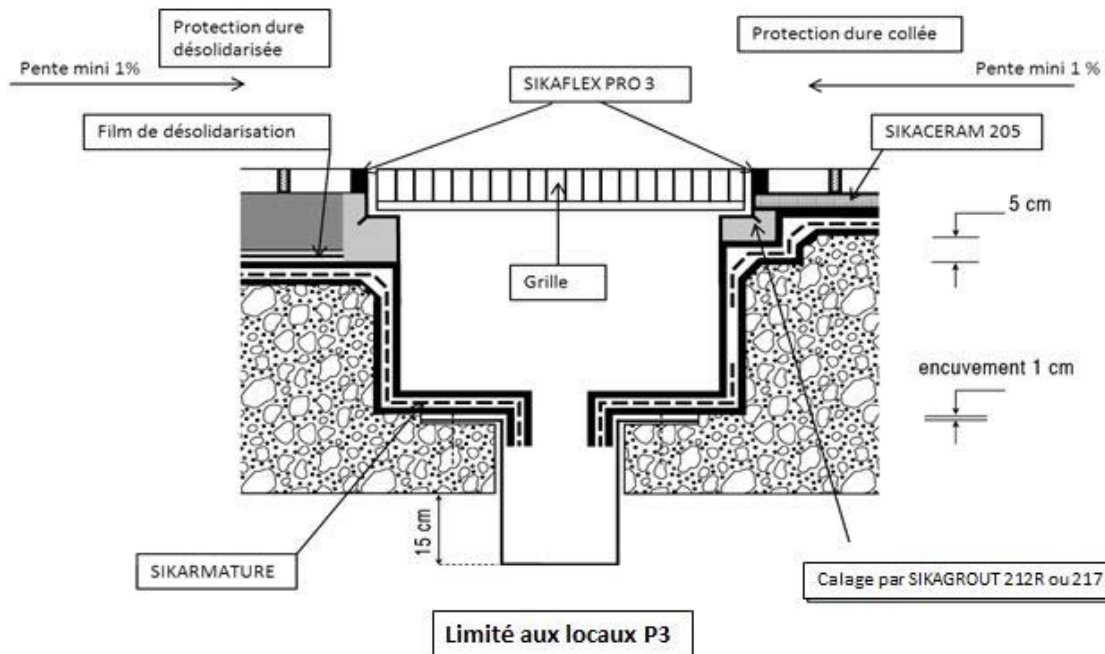


Figure 9a - Évacuation des eaux par caniveau en béton limité aux locaux P3

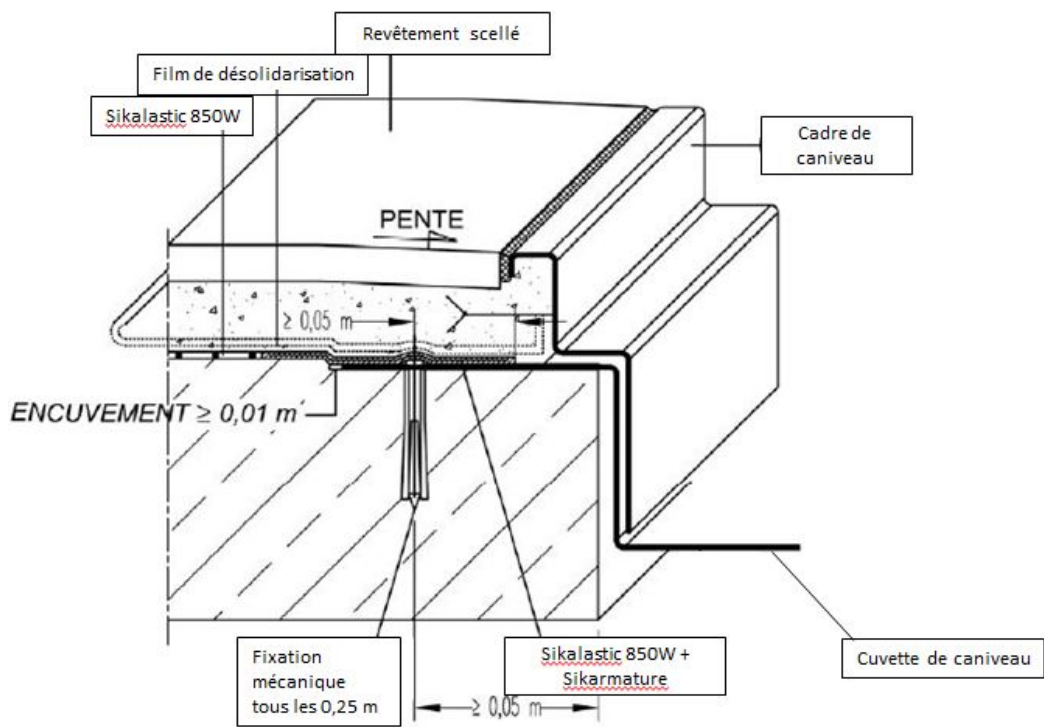


Figure 9b – Évacuation des eaux par caniveau en béton pour locaux P4S

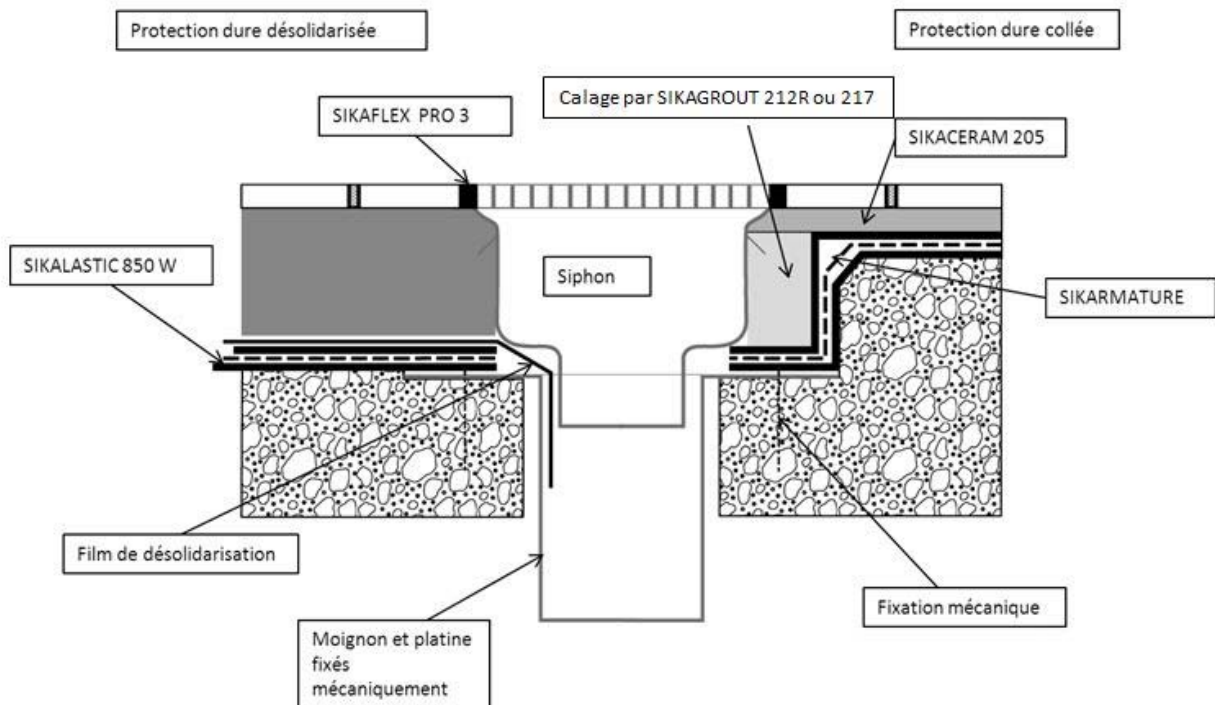


Figure 10 – Évacuation des eaux par siphon

Protection dure collée

Protection dure désolidarisée

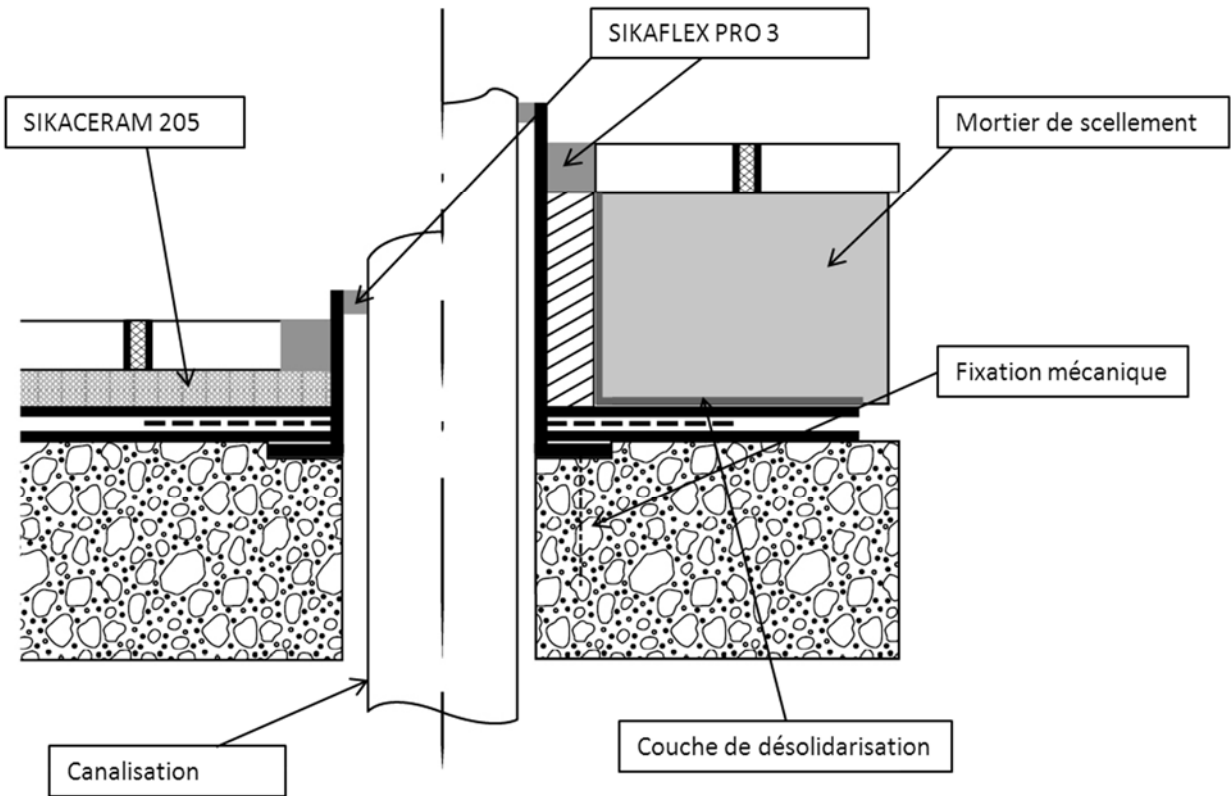


Figure 11 – Traversées

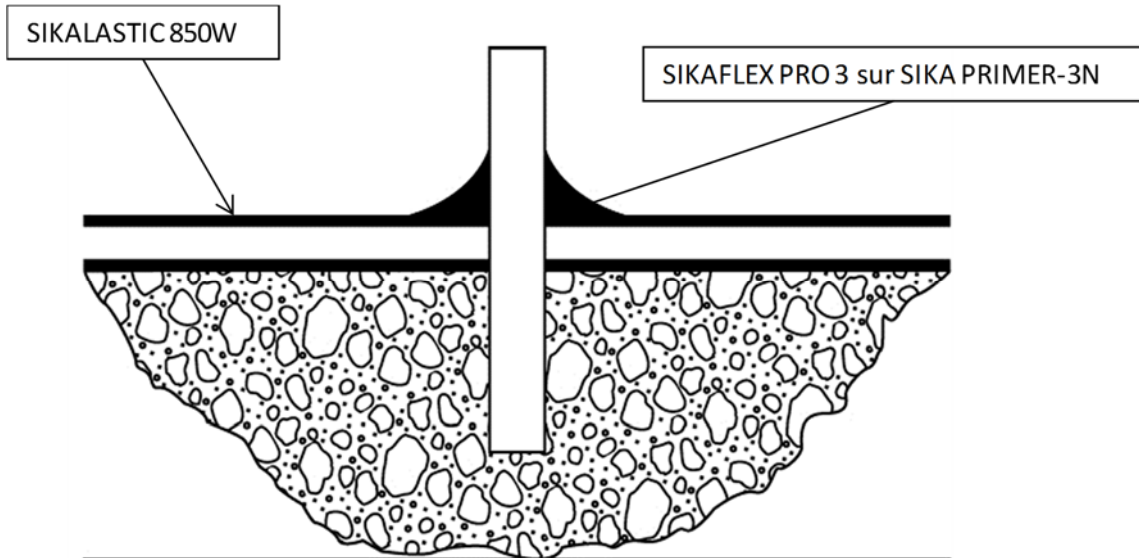


Figure 12 – Scellement existant

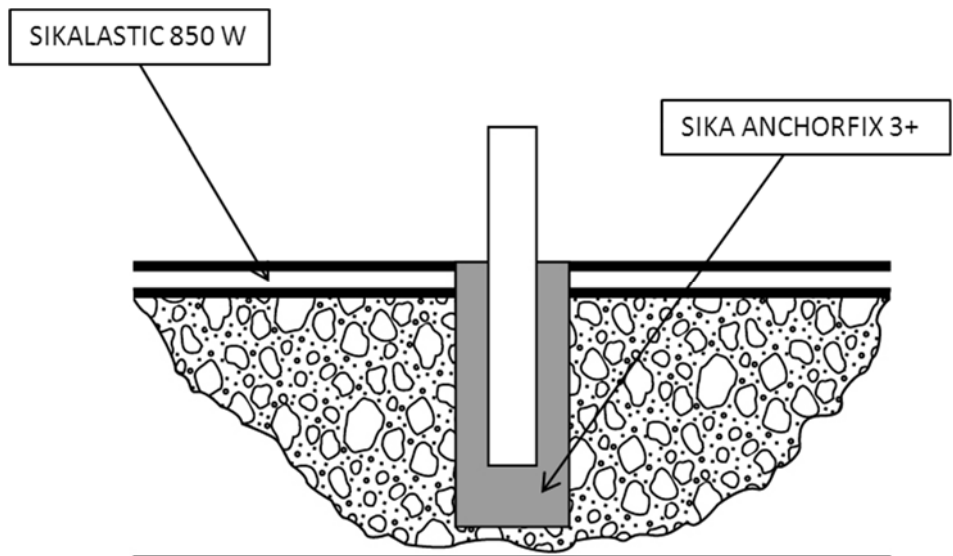


Figure 13 - Scellement réalisé après application du SIKALASTIC 850 W

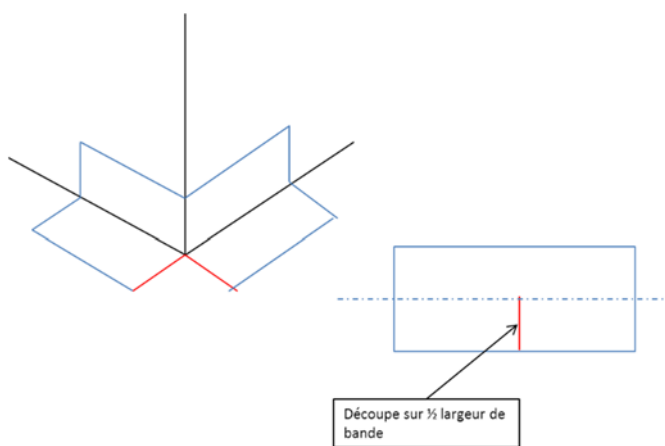


Figure 14a – Traitement des angles sortants – étape a

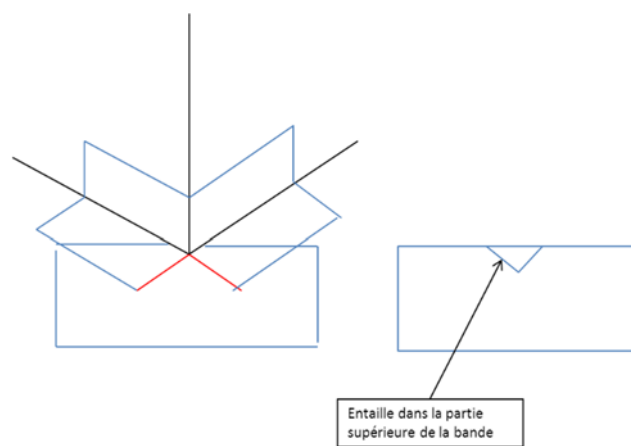


Figure 14b – Traitement des angles sortants – étape b

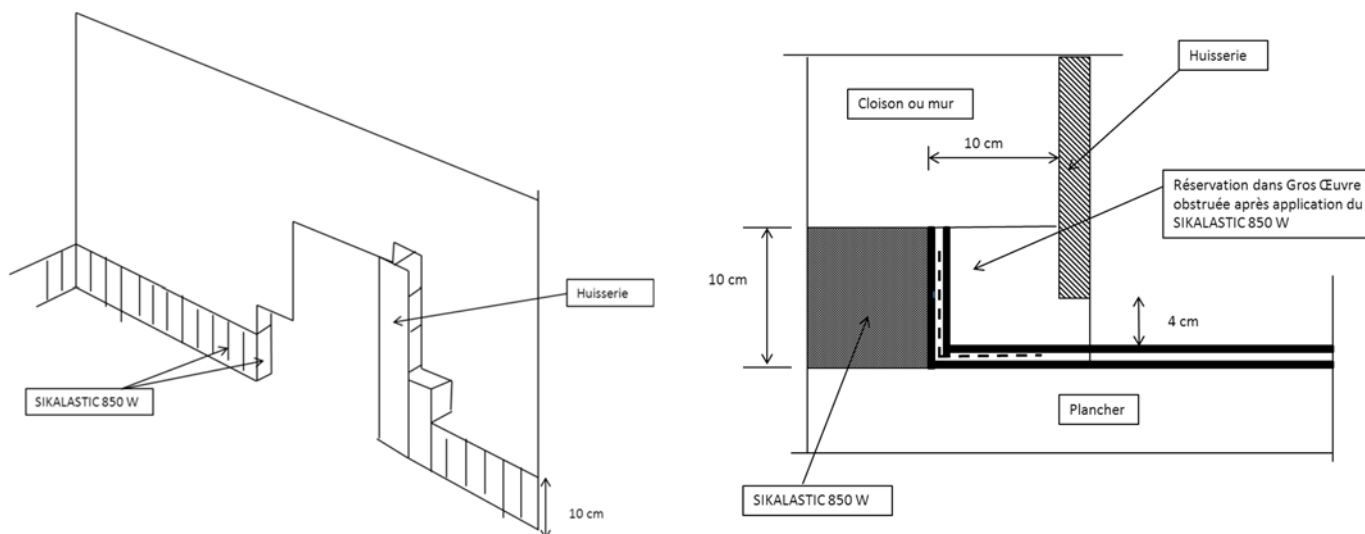


Figure 15 – Traitement des huisseries