



Benne basculante 2014 surbaissée, avec angle de basculement plat



Benne basse soudée de façon étanche à l'huile et à l'eau, avec mécanisme de basculement spécial à commande par leviers. Le châssis et la benne sont reliés de façon solidaire par l'intermédiaire de la timonerie à leviers, ce qui permet de garantir un guidage optimal pendant le processus de basculement. De même, l'impact avec des résistances fixes comme, p. ex., le bord d'une benne de transvasement, n'exerce pas d'influence sur le processus de basculement. Avec protection contre tout glissement et renversement intempestifs, et châssis robuste avec fourreaux pour fourches intégrés.

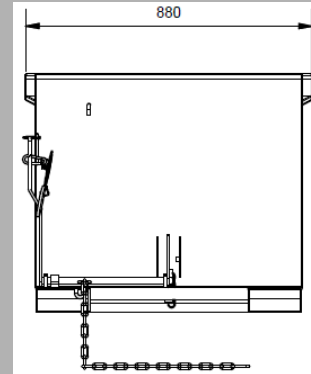
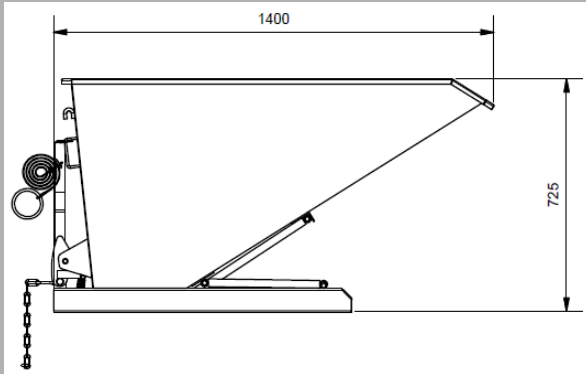
De série, couleur orange Eichinger (similaire à RAL 2000).

Livrables en option :

- 2 roulettes pivotantes et 2 roulettes fixes en polyamide
- Couvercle galvanisé, ouvrant de 2 cotés
- Dispositif de basculement hydraulique
- Poignée
- Anneaux de lavage
- Attelage
- Revêtement poly-époxy en couleur spéciale selon RAL
- Peinture en couleur spéciale selon RAL
- Galvanisation à chaud
- Fabrication en acier inoxydable



Nos dimensions:
Petites modifications possible
(Croquis du Type 2014.7)



Type	Capacité	Charge	Long.	Larg.	Haut.	Long. (int.)	Larg. (int.)	Haut. (int.)	Entraxe fourches	Diamètre des fourches	Poids kg
2014.4	300	1000 kg	1450	680	725	1340	600	625	185	190x80	125
2014.7	400	1000 kg	1450	830	725	1340	750	625	335	190x80	140
2014.8	500	1000 kg	1530	830	795	1420	750	695	335	190x80	150
2014.10	750	1000 kg	1710	1080	905	1600	1000	805	595	190x80	200
2014.12	1000	1000 kg	1710	1380	905	1600	1300	805	890	190x80	220