



**Eichinger®**  
Baugeräte



## Benne basculante 2013

### à fourreaux multi-prises, basculement frontal et latéral



La benne rectangulaire avec un mécanisme de rotation/basculement offre un centre de gravité de la charge optimal. Les fourreaux pour fourches sont disposés multi-prises dans un châssis robuste. La benne peut ainsi être enfourchée des 4 cotés. Avec renforcement des bords de la cuve, tirant à câble pour basculement mécanique et protection contre le glissement.

De série, couleur orange Eichinger (similaire à RAL 2000).

#### **Livrables en option :**

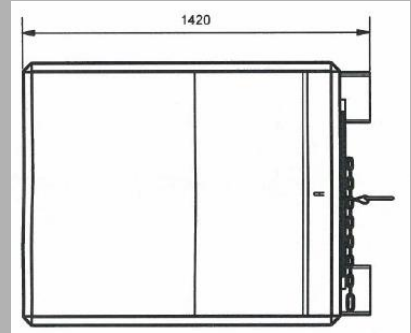
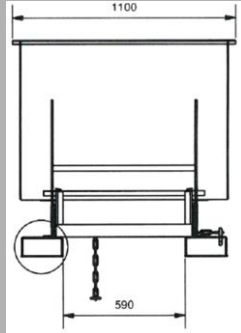
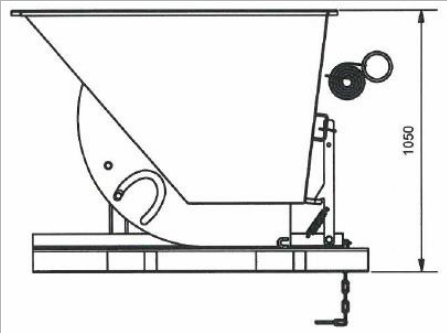
- **2 roulettes pivotantes et 2 roulettes fixes en polyamide**
- Poignée
- Anneaux de lavage
- Attelage
- Couvercle galvanisé, ouvrant de 2 cotés
- Revêtement poly-époxy en couleur spéciale selon RAL
- Peinture en couleur spéciale selon RAL
- Galvanisation à chaud
- Fabrication en acier inoxydable



**Eichinger®**  
Baugeräte



Nos dimensions:  
Petites modifications possible  
(Croquis du Type 2013.9)



Type	Capacité	Charge	Long.	Larg.	Haut.	Long. (int.)	Larg. (int.)	Haut. (int.)	Entraxe fourches	Diamètre des fourches	Poids kg
2013.6	300	1000 kg	1350	880	920	1060	800	640	420	190x85	190
2013.8	500	1000 kg	1370	980	1060	1235	900	780	580	190x85	210
2013.9	600	1000 kg	1370	1080	1060	1235	1000	780	580	190x85	220
2013.10	750	1000 kg	1370	1180	1060	1235	1100	780	580	190x85	230
2013.12	1000	1000 kg	1370	1580	1060	1235	1500	780	580	190x85	245
2013.13	1250	1500 kg	1670	1340	1300	1545	1250	1020	580	190x85	315
2013.14	1500	1500 kg	1670	1590	1300	1545	1500	1020	580	190x85	340