



## Benne basculante 2012 surbaissée



Construction robuste, grand rayon de basculement. Hauteur réduite facilitant le remplissage (ex : convoyeur à copeaux). Avec bords de cuve renforcés, déclenchement à câble pour le basculement et protection contre le glissement et renversement intempestif.

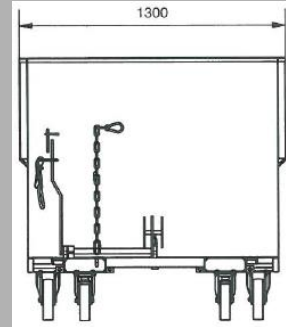
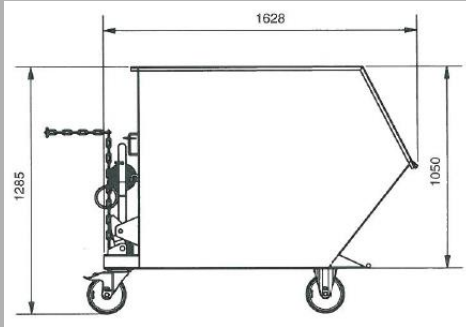
De série, couleur orange Eichinger (similaire à RAL 2000).

Livrables en option :

- 2 roulettes pivotantes et 2 roulettes fixes en polyamide
- Couvercle galvanisé, ouvrant de 2 cotés
- Dispositif de basculement hydraulique
- Frein de basculement
- Anneaux de lavage
- Attelage
- Poignée
- Galvanisation à chaud
- Réhausseur des parois latérales et  Fabrication en acier inoxydable
- Revêtement poly-époxy en couleur spéciale selon RAL
- Peinture en couleur spéciale selon RAL



Nos dimensions:  
Petites modifications possible  
(Croquis du Type 2012.14)



Type	Capacité	Charge	Long.	Larg.	Haut.	Long. (int.)	Larg. (int.)	Haut. (int.)	Entraxe fourches	Diamètre des fourches	Poids kg
2012.4	300	1000	1410	700	580	1135	620	500	105	200x60	110
2012.7	400	1000	1410	750	630	1160	670	550	130	200x60	120
2012.8	500	1000	1410	800	680	1190	720	600	180	200x60	130
2012.10	750	1000	1410	1280	680	1190	1200	600	480	200x60	160
2012.12	1000	1500	1550	1300	750	1325	1220	640	480	200x60	180
2012.14	1500	1500	1640	1300	1050	1420	1220	980	480	200x60	210