



## Benne basculante 2011 à mécanisme de déroulement automatique protégé



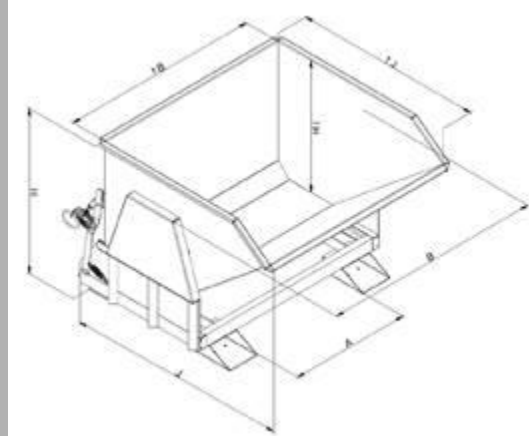
Cette benne basculante a pour avantage son point de rotation et la répartition de la charge. Soudée de façon étanche à l'huile et à l'eau, et disponible dans de nombreuses tailles. Avec bords de cuve renforcés, déclenchement à câble pour le basculement et protection contre le glissement et renversement intempestif. Peinture orange Eichinger (similaire à RAL 2000).

Livrables en option :

- Poignée
- Anneaux de lavage
- Attelage
- Couvercle galvanisé, ouvrant des 2 côtés
- 2 Roulettes pivotantes et 2 roulettes fixes
- Dispositif de basculement hydraulique
- Galvanisation à chaud
- Fabrication en acier inoxydable
- Peinture en couleur spéciale selon
- Revêtement poly-époxy en couleur



Nos dimensions:  
Petites modifications possible



Type	Capacité	Charge	Long.	Larg.	Haut.	Long. (inter.)	Larg. (inter.)	Haut. (inter.)	Entraxe fourches	Diamètre des fourches	Poids kg
2011.4	300	1000	1260	750	910	1040	600	690	250	200x80	190
2011.7	400	1000	1260	950	910	1040	800	690	250	200x80	200
2011.8	500	1000	1440	790	1080	1250	650	860	250	200x80	210
2011.9	600	1000	1440	940	1080	1250	800	860	250	200x80	220
2011.10	750	1000	1440	1150	1080	1250	1000	860	600	200x80	235
2011.11	800	1500	1440	1190	1080	1250	1050	860	600	200x80	260
2011.12	1000	2000	1440	1450	1080	1250	1300	860	800	200x80	275
2011.13	1250	2500	1440	1800	1080	1250	1650	860	800	200x80	290
2011.14	1500	3000	1440	2150	1080	1250	2000	860	800	200x80	350
2011.15	1750	3500	1440	2450	1080	1250	2300	860	800	200x80	380
2011.16	2000	3500	1700	1890	1280	1465	1750	1075	800	200x80	445
2011.30	2250	3500	1800	1900	1380	1590	1750	1175	800	200x80	475
2011.17	2500	4000	1800	2100	1380	1590	1950	1175	800	200x80	500
2011.18	3000	4000	1800	2450	1380	1590	2300	1175	800	200x80	550