



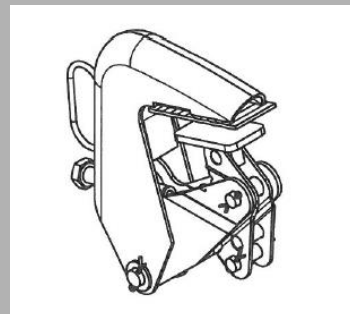
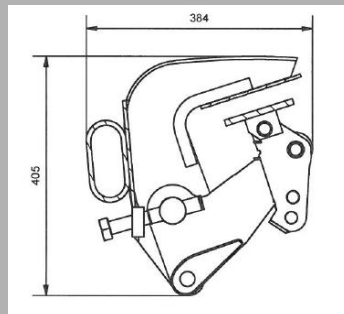
Pince à regard béton 1061



Construction en acier traité résistant à la torsion, pour le transport et le déplacement vertical de tuyaux. Plage de serrage réglable simplement et rapidement au moyen d'une broche filetée chaînes galvanisées haute résistance, conformément à DIN 5688.8.

Stabilité renforcée par un levier articulé coudé. Equipé d'un dispositif d'arrêt de sécurité – un ressort monté dans chaque mâchoire empêche l'ouverture accidentelle de la pince. Mâchoire avec caoutchouc pour les refs. 1061.3 et 1061.6. Important pour des tuyaux enduits ou avec revêtement.

Nos dimensions:
Petites modifications possible
(Croquis du Typ 1061.5)





Type	Charge lev.	Nom.	Type surface	Plage de serrage	Profondeur	Long. Chaîne	Diam. Tuyau	Poids
1061.1	1500	3	striée	0 – 130	200	1,70m	max. 2m	31
1061.2	1500	3	striée	0 – 130	200	2,30m	max. 3m	34
1061.3	1500	3	Caout.	0 – 75	200	1,70m	max. 2m	32
1061.4	3000	3	striée	10 – 180	220	1,80m	max. 2m	54
1061.5	3000	3	striée	10 – 180	220	2,50m	max. 3m	58
1061.6	3000	3	Caout.	10 – 135	220	1,80m	max. 2m	56
1061.7	4000	4	striée	50 – 180	220	2,50m	max. 3m	83
Pince à tuyau non réglable								
1061.8	1500	3	striée	40 – 120	200	1,70m	max. 2m	36
1061.9	3000	3	striée	50 – 140	220	1,80m	max. 2m	55
Regards et cônes selon DIN 4034-1								
1061.10	3000	3	striée	90 – 200	260	1,80m	max. 2m	66
1061.11	3000	3	striée	90 – 200	260	2,50m	max. 3m	68
Regards et cônes selon DIN 4034-2								
1061.12	3000	3	striée	90 – 230	240	1,80m	max. 2m	54
1061.13	3000	3	striée	90 – 230	240	2,50m	max. 3m	58
1061.14	3000	3	striée	0 – 250	260	1,80m	max. 2m	67
1061.15	3000	3	striée	0 – 250	260	2,50m	max. 3m	70