



Eichinger®
Baugeräte



Léve-palette 1054



Avec système d'auto équilibrage par pression du ressort intégré dans la potence inclinée, guidage par rouleaux d'acier à roulement à billes. Ecartement réglable manuellement en continu par déplacement des fourches de 450 mm à 950 mm. Hauteur utile réglable par cheville enfichable de 1150 mm à 1750 mm.

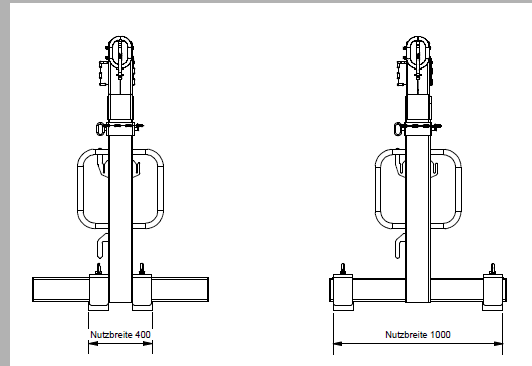
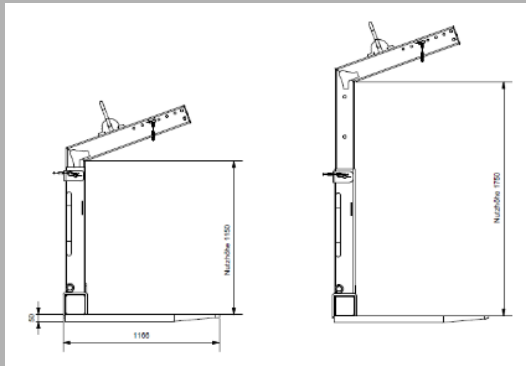
Attention : Le centre de gravité de la charge ne doit être en aucun cas supérieur à la mi-longueur des fourches.

Longueur standard des fourches (massives) : 1m.

Une chaîne de sécurité de 4 m est livrée avec.



Nos dimensions:
Petites modifications possible
(Croquis du Typ 1054.4)



Type	CMU	Section des fourches	Hauteur d'utilisation	Hauteur totale sous poid max	kg	Longueur des fourches mm
1054.1	600	40/80	1150-1750	520	130	1000
1054.2	1000	40/90	1150-1750	540	165	1000
1054.3	1500	40/100	1150-1750	550	180	1000
1054.4	2000	40/120	1150-1750	605	220	1000
1054.5	3000	50/120	1150-1750	605	250	1000
Version légère						
1054.6	600	40/120	1150-1750	520	120	1000
1054.7	1000	40/120	1150-1750	520	130	1000
1054.8	1500	40/120	1150-1750	550	145	1000
1054.9	2000	50/125	1150-1750	605	180	1000
1054.10	3000	50/125	1150-1750	605	200	1000