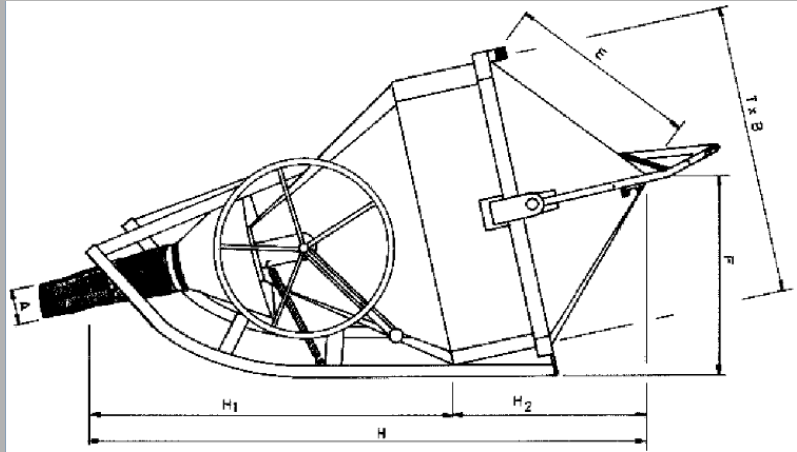




Eichinger®
Baugeräte



Benne à tuyau 1038 V



Version couchée, forme octogonale avec sortie droite.

Conception très robuste. Système de fermeture breveté par volant avec auto-fermeture. En règle vis-à-vis de toute disposition législative.

Au choix: Anse (si > 1000 l avec palonnier), oeillets ou chaînes soudées certifiées.

Version standard avec tuyau caoutchouc de 1,5 m Ø 200 mm et une corde de 3 m.

Disponible aussi avec sortie Ø 150 et Ø 300 mm.

En option avec anneaux de levage / oeillets.

Type	Vol.	T	B	E	A	H1	H2	H	HB	F	kg
1038V.3	250	1050	1050	550	opt.	1150	400	1550	1750	680	200
1038V.6	375	1050	1050	550	opt.	1150	500	1650	1950	710	220
1038V.8	500	1050	1050	580	opt.	1150	600	1750	2200	750	230
1038V.9	600	1200	1200	660	opt.	1250	720	1970	2450	820	300
1038V.10	750	1200	1200	660	opt.	1250	750	2000	2520	840	320
1038V.11	800	1200	1200	660	opt.	1250	800	2050	2590	850	330
1038V.12	1000	1200	1200	660	opt.	1250	900	2150	2750	880	340
1038V.13	1250	1500	1500	860	opt.	1500	800	2300	2820	1000	450
1038V.14	1500	1500	1500	860	opt.	1500	900	2400	2980	1030	480
1038V.15	1750	1500	1500	860	opt.	1500	1025	2575	3120	1060	540
1038V.16	2000	1500	1500	860	opt.	1500	1150	2650	3280	1080	560
1038V.17	2500	1800	1800	860	opt.	1500	350	1850	2940	1080	940
1038V.18	3000	1800	1800	860	opt.	1500	500	2000	3100	1080	1180
1038V.19	3500	1800	1800	860	opt.	1500	650	2150	3300	1080	1300
1038V.20	4000	1800	1800	860	opt.	1500	800	2300	3400	1080	1410