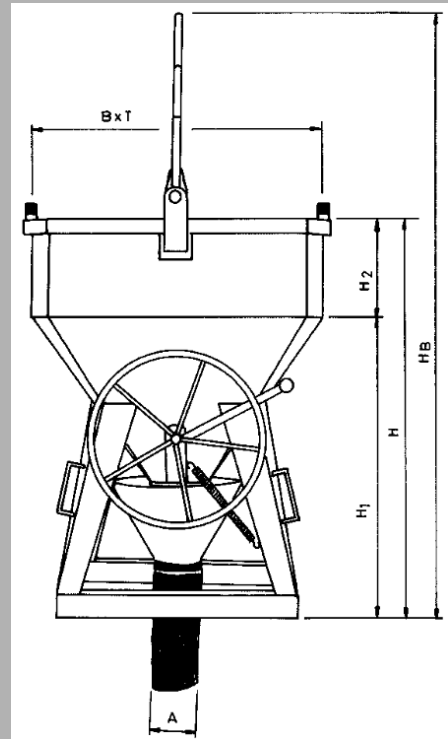




Eichinger®
Baugeräte



Benne à tuyau 1037 V



Forme octogonale avec sortie droite. Conception très robuste. Système de fermeture breveté par volant avec auto-fermeture. En règle vis-à-vis de toute disposition législative.

Au choix: Anse (si > 1000 l avec palonnier), oeillets ou chaînes soudées certifiées.

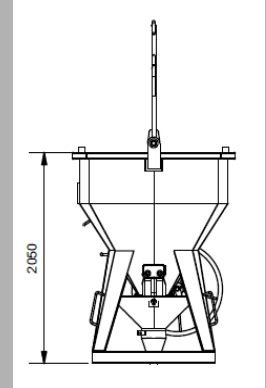
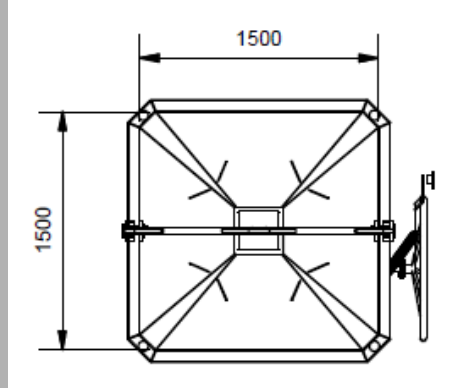
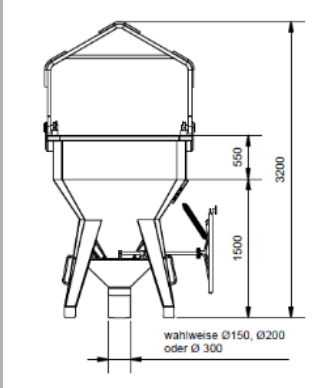
Version standard avec tuyau caoutchouc de 1,5 m Ø 200 mm et une corde de 3 m.

Disponible aussi avec sortie Ø 150 et Ø 300 mm.

En option avec anneaux de levage / oeillets.



Nos dimensions
petites modifications possibles
(Croquis du 1037V.16)



Type	Vol.	T	B	A	H1	H2	H	HB	kg
1037V.3	250	1050	1050	opt.	1150		1150	1750	200
1037V.6	375	1050	1050	opt.	1150	100	1250	1950	220
1037V.8	500	1050	1050	opt.	1150	200	1350	2200	230
1037V.9	600	1200	1200	opt.	1250	150	1400	2350	300
1037V.10	750	1200	1200	opt.	1250	250	1500	2450	320
1037V.11	800	1200	1200	opt.	1250	280	1530	2480	330
1037V.12	1000	1200	1200	opt.	1250	400	1650	2700	340
1037V.13	1250	1500	1500	opt.	1500	200	1700	2750	450
1037V.14	1500	1500	1500	opt.	1500	300	1800	2900	480
1037V.15	1750	1500	1500	opt.	1500	425	1925	3050	540
1037V.16	2000	1500	1500	opt.	1500	550	2050	3200	560
1037V.17	2500	1800	1800	opt.	1500	350	1850	2950	900
1037V.18	3000	1800	1800	opt.	1500	500	2000	3100	1140
1037V.19	3500	1800	1800	opt.	1500	650	2150	3300	1240
1037V.20	4000	1800	1800	opt.	1500	800	2300	3400	1330