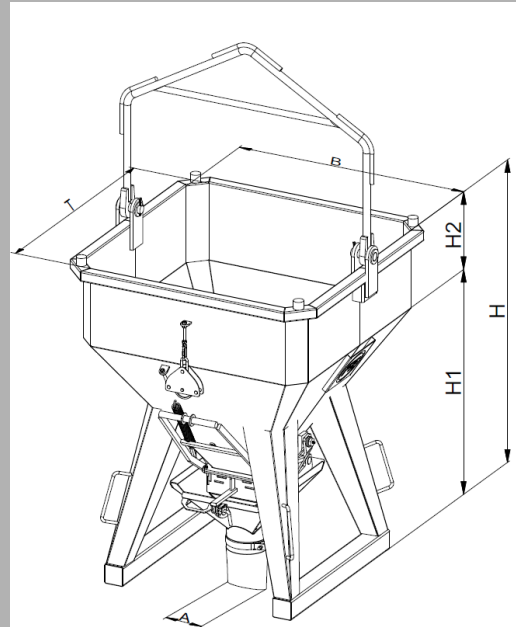




Eichinger®
Baugeräte



Benne à tuyau 1034



Forme octogonale avec sortie droite et cône antisouillure. Conception très robuste. Système de fermeture par levier et sa corde qui entraîne le mécanisme d'auto-fermeture. Utilisable avec et sans tuyau. En règle vis-à-vis de toute disposition législative.

A partir de 1000 l, une poulie facilite la fermeture.

Au choix: Anse (si > 1000 l avec palonnier), oeillets ou chaînes soudées certifiées.

Version standard avec tuyau caoutchouc de 3 m Ø 200 mm et une corde de 3 m.

Disponible aussi avec sortie Ø 150 et Ø 300 mm.

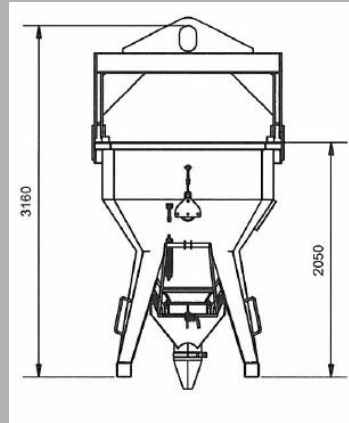
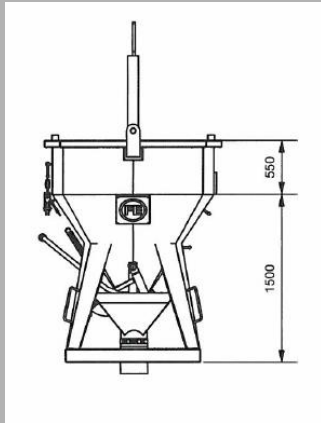


Eichinger®
Baugeräte



Nos dimensions:

Petites modifications possible
(Croquis du 1034.10)



Type	Vol.	T	B	A	H1	H2	H	HB	kg
1034.3	250	1050	1050	opt	1150		1150	1750	220
1034.4	300	1050	1050	opt	1150	50	1200	1800	222
1034.5	350	1050	1050	opt	1150	80	1230	1830	226
1034.6	375	1050	1050	opt	1150	100	1250	1950	235
1034.7	400	1050	1050	opt	1150	150	1300	2000	240
1034.8	500	1050	1050	opt	1150	200	1350	2200	255
1034.9	600	1200	1200	opt	1250	150	1400	2350	275
1034.10	750	1200	1200	opt	1250	250	1500	2450	335
1034.11	800	1200	1200	opt	1250	280	1530	2480	345
1034.12	1000	1200	1200	opt	1250	400	1650	2700	355
1034.13	1250	1500	1500	opt	1500	200	1700	2750	465
1034.14	1500	1500	1500	opt	1500	300	1800	2900	495
1034.15	1750	1500	1500	opt	1500	425	1925	3050	555
1034.16	2000	1500	1500	opt	1500	550	2050	3200	575
1034.17	2500	1800	1800	opt	1500	350	1850	2950	880
1034.18	3000	1800	1800	opt	1500	500	2000	3100	1120
1034.19	3500	1800	1800	opt	1500	650	2150	3300	1220
1034.20	4000	1800	1800	opt	1500	800	2300	3400	1310