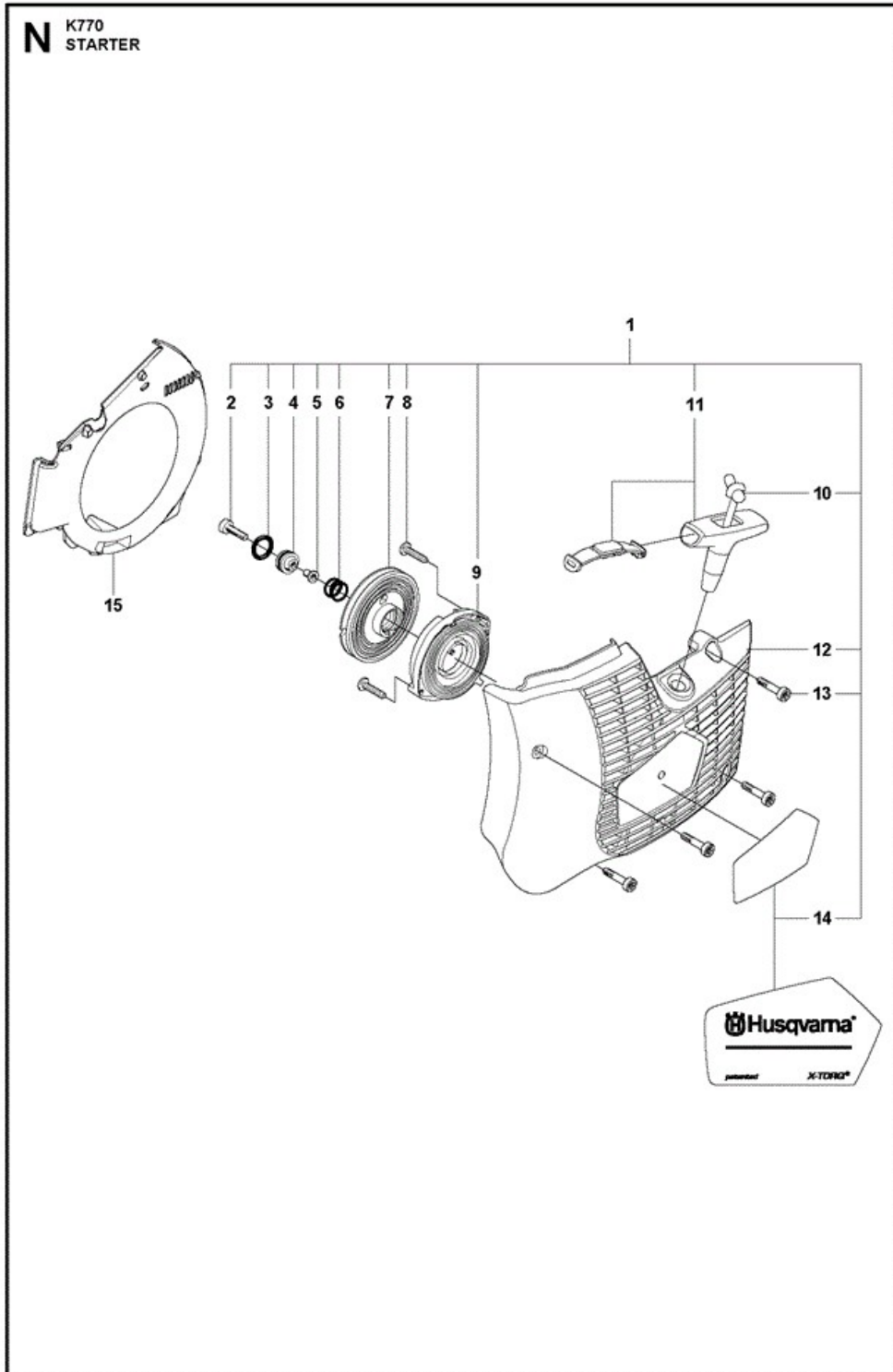


LANCEUR



| Référence | Numéro de Pièce | Description | QTÉ | Kit équipement |
|-----------|-----------------|-------------------------------------|-----|----------------|
| 1 | 584 88 68-05 | LANCEUR COMPLET Incl. 2-14 | 1 | |
| 2 | 510 26 92-22 | SCREW ITXSCT | 1 | |
| 3 | 740 43 13-00 | JOINT TORIQUE | 1 | |
| 4 | 510 00 08-01 | JOINT | 1 | |
| 5 | 506 26 31-01 | DOUILLE D' ESPACEMENT | 1 | |
| 6 | 506 25 30-01 | RESSORT | 1 | |
| 7 | 588 15 58-01 | POULIE DE LANCEUR | 1 | |
| 8 | 525 88 74-02 | SCREW CITXPANT | 2 | |
| 9 | 596 29 31-01 | RESSORT DE RAPPEL | 1 | |
| 10 | 506 33 56-15 | FIL DE COUPE | 1 | |
| 10 | 506 33 56-50 | CORDE 50 m | 1 | |
| 11 | 584 25 79-02 | STARTER HANDLE ASSY | 1 | |
| 12 | 525 44 60-01 | CAPOT DU LANCEUR | 1 | |
| 13 | 501 98 10-20 | VIS ITXSCM | 4 | |
| 14 | 525 57 11-01 | DECAL | 1 | |
| 15 | 501 85 94-01 | CONDUCTEUR D'AIR DE REFROIDISSEMENT | 1 | |